



# ART 004G

GUIDE SIGE - SIGE SLIDES - COULISSES SIGE - GUIAS SIGE

REV 00.2022

FOIST00192

SIGE S.P.A.

60020 POLVERIGI (AN) ITALY

TEL +39 071 90 90 000 R.A. - FAX +39 071 90 90 804

WWW.SIGE-SPA.IT INFO@SIGE-SPA.IT

PRODOTTO ED ASSEMBLATO IN ITALIA / MADE AND ASSEMBLED IN ITALY / FABRIQUÉ ET ASSEMBLÉ EN ITALIE / HECHO Y MONTADO EN ITALIA

## CARATTERISTICHE • FEATURES • CARACTÉRISTIQUES • CARACTERÍSTICAS

Cestello jolly con guide ad estrazione totale con soft.

Jolly basket with full extension slides and soft closing.

Panier de tiroir avec coulisses sortie-totale et soft closing.

Cesto jolly con guias a extracción total con soft.

## MINUTERIA INTERNA • FITTINGS • FERRURE • FERRETERIA

N°14 4x16 Vite autofilettante / Self tapping screw / Vis autotaraudeuse / Tornillos autorroscantes

N°8 3,9x13 Vite autofilettante / Self tapping screw / Vis autotaraudeuse / Tornillos autorroscantes

N°2 M6x10 Vite / Screw / Vis / Tornillos

N°2 Rondella / Washer / Rondelle / Arandela

N°4 M5x9 Vite / Screw / Vis / Tornillos

## COMPONENTI • PARTS • COMPOSANTS • COMPONENTES

A. N°1 004G Cestello / Basket / Panier / Cesto

B. N°1 Set guide / Set slides / Kit coulisses con coulisses / Set de guias

C. N°2 Staffe fissaggio antina / Door brackets / Pattes fixation porte / Escuadras para ajuste de puerta

D. N°1 Set carter per guide / Slides carter kit / Kit carter coulisses / Kit carter para guias

E. N°2 Cover superiore / Superior cover / Couverture supérieure / Cubierta superior

F. N°2 Cover inferiore / Bottom cover / Couvercle inférieur / Cubierta inferior

## UTENSILERIA • TOOLS • OUTILS • INSTRUMENTOS



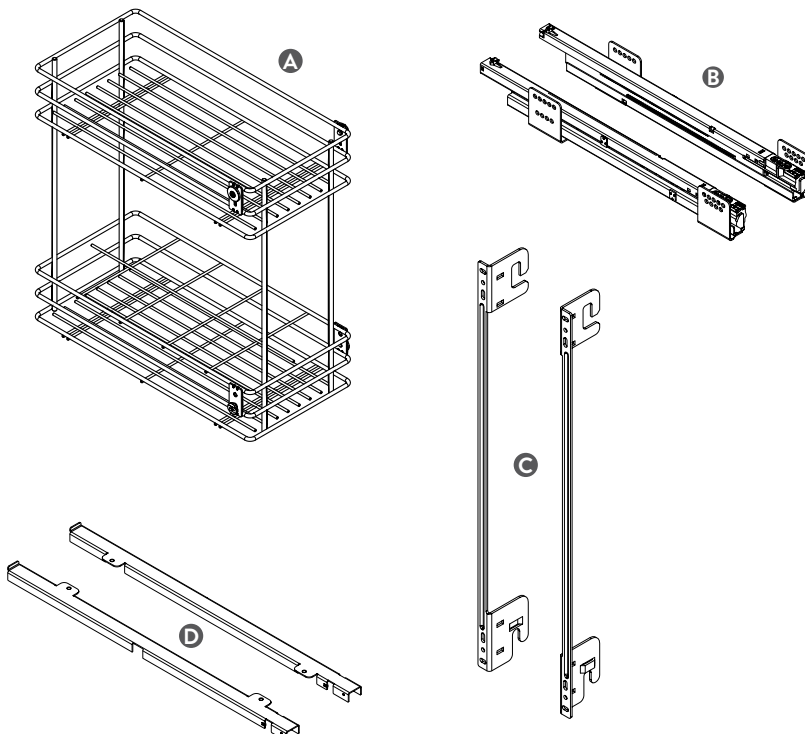
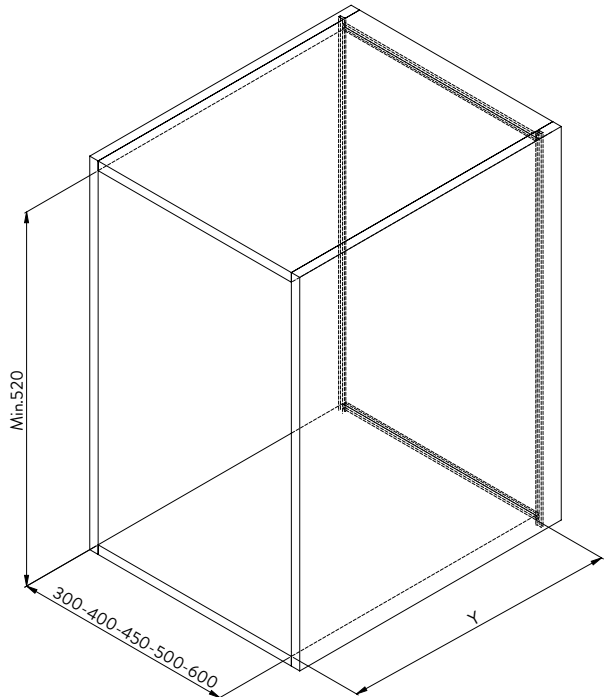
## MANUTENZIONE • MAINTENANCE • ENTRETIEN • MANTENIMIENTO

Pulire con un panno morbido ed asciutto. Evitare l'uso di solventi e/o abrasivi.

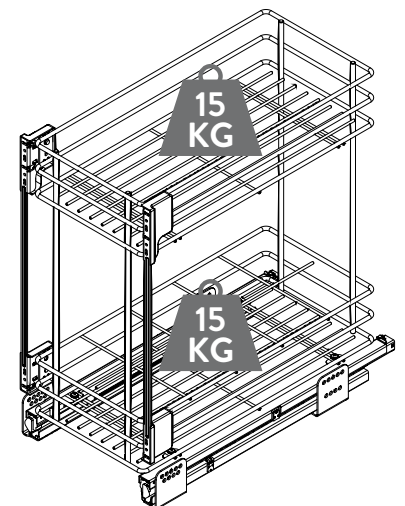
Clean with a soft, dry cloth. Avoid using solvents or abrasive.

Nettoyez avec un chiffon sec et doux. N'utilisez pas aucun solvant ou produit abrasif.

Limpia con paño suave y seco. Evitar el uso de solventes y/o abrasivos.



Y	SLIDES VERSION D.450	SLIDES VERSION D.500
MIN. DEPTH	445	495

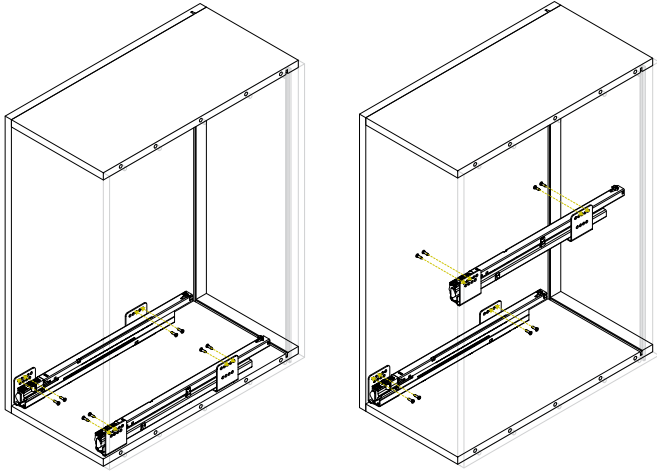


**N°8 4x16**



Posizionare le guide B rispettando le quote indicate ed avvitarle con le apposite viti sui fianchi del mobile. NB: È possibile scegliere di posizionare le guide in alto o in basso in base alle proprie esigenze.

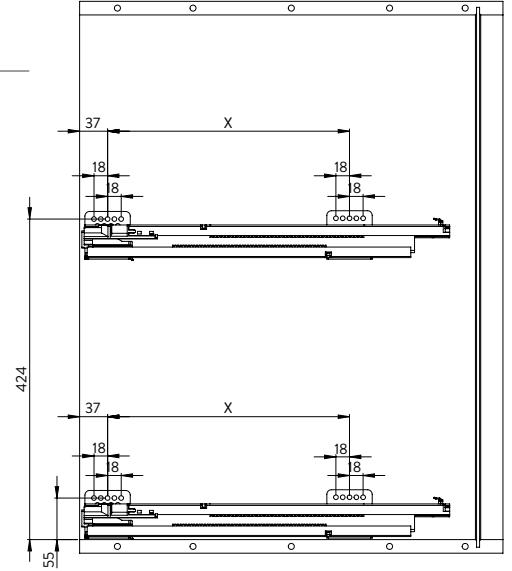
Place slides B respecting showed data and screw them on the cabinet's sides. NB: It's possible to choose slides position either on top or on the bottom to suit your needs.



P.GUIDA DEPHT SLIDES	X
450	288
500	320

Positionez les coulisser B en respectant les mesures indiquées et serrez les vis sur les côtés du meuble. NB: Est possible choisir si positionner les coulisser en haut ou en bas selon nécessité.

Posicionar las guías B respetando las medidas indicadas y atornillar con sus debidos tornillos sobre los costados del mueble. NB: Es posible elegir si posicionar las guías arriba o abajo segun las propias necesidades.

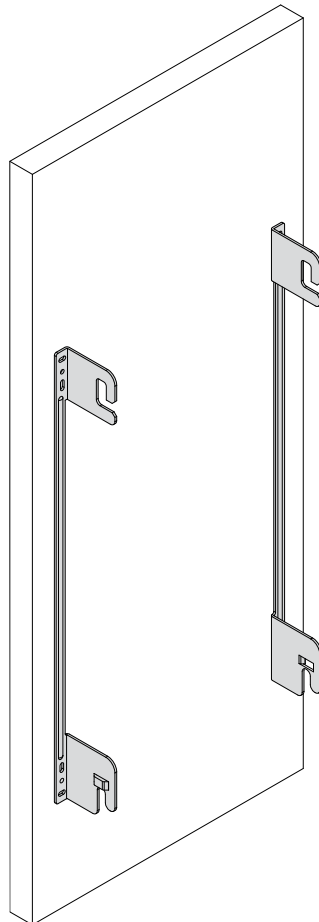


**N°8 3,9x13**

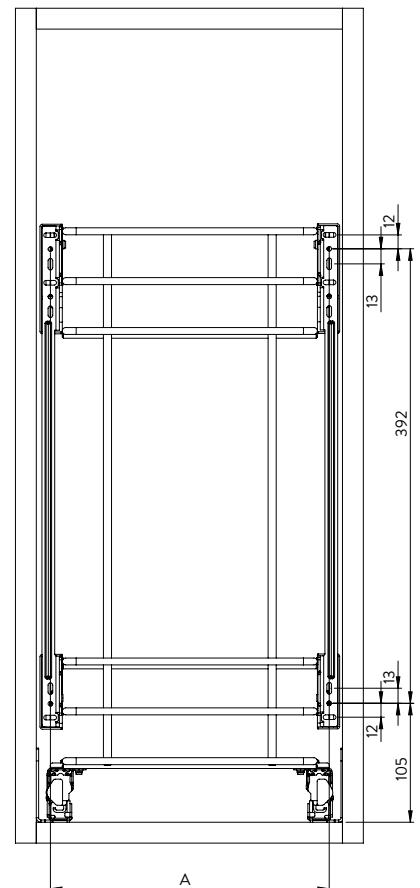


Avvitare le staffe C sull'antina rispettando le misure indicate. Screw C brackets on the door respecting showed data. Vissez les pattes C sur la porte en respectant les mesures indiquées. Atornillar los soportes C sobre la puerta respetando las medidas indicadas.

Icon	A
300	241
400	341
450	391
500	441
600	541



**ART 004G**



### N°4 M5X9



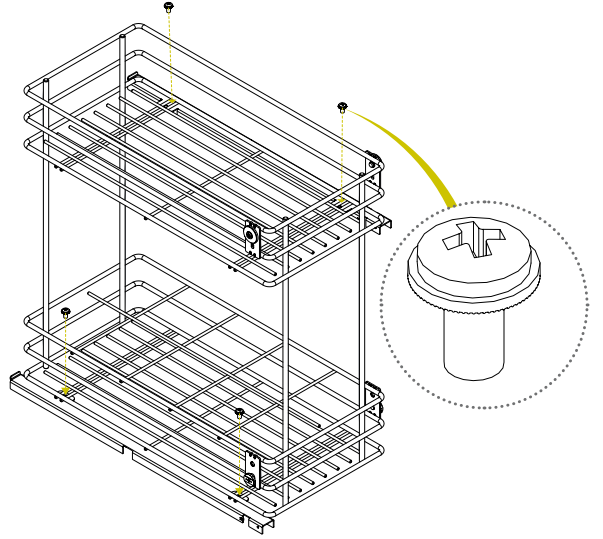
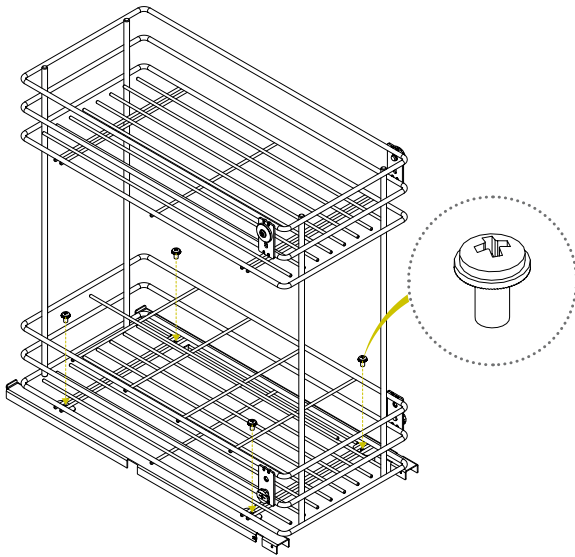
3

Avvitare i carter D sul cestotramite le euroviti M5X9. NB: Posizionare i carter D, a seconda di come sono state, precedentemente, posizionate le guide B (vedi fase 1).

Visser le carter D sur l'étagère en utilisant les vis M5x9 NB: Positionner les carter D, en fonction du positionnement des guides B (voir étape 1).

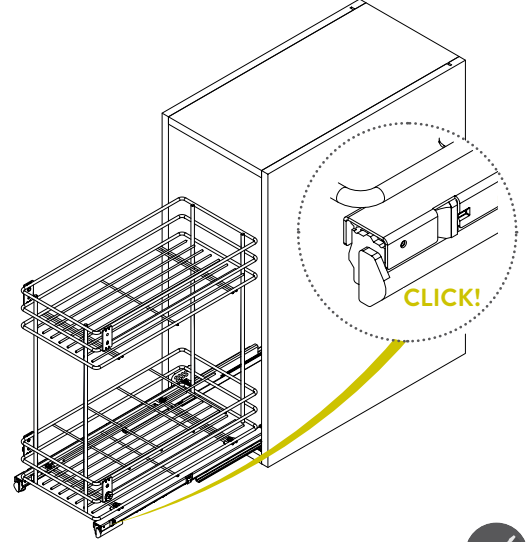
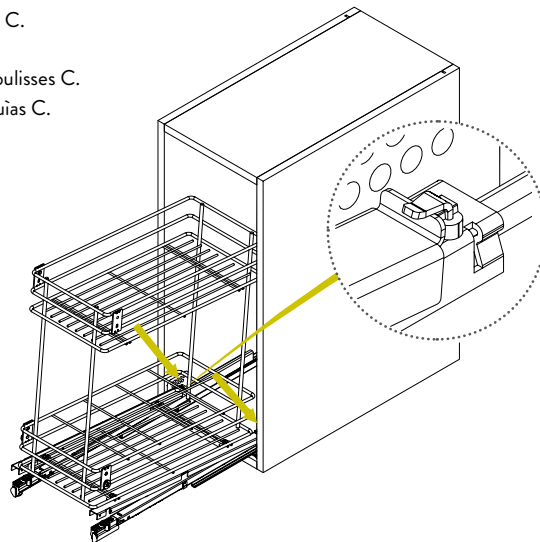
Screw the carter D onto the basket using the M5X9 euroviti. NB: Place the carter D, according to how the guides B were previously placed (see step 1).

Atornille el carter D en el cesto usando los tornillos M5x9 NB: coloque las carter D en los estantes de acuerdo con la posición previa de las guías B (consulte el paso 1).



4

Montare il cesto A o B sulle guide C.  
Fit basket A or B on slides C.  
Monter le panier A ou B sur les coulisses C.  
Montar el cesto A o B sobre las guías C.



### N°2 M6x10



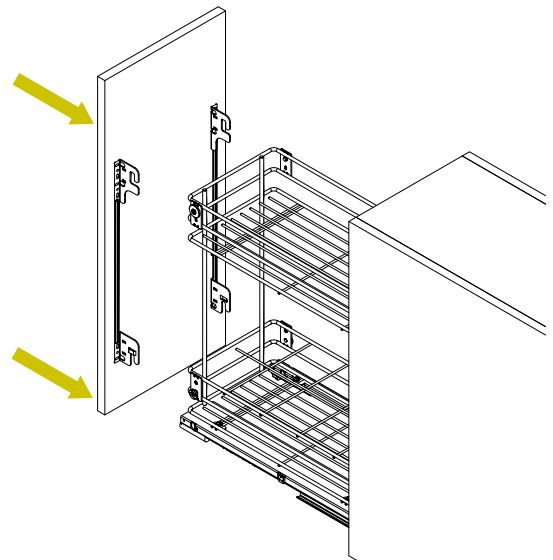
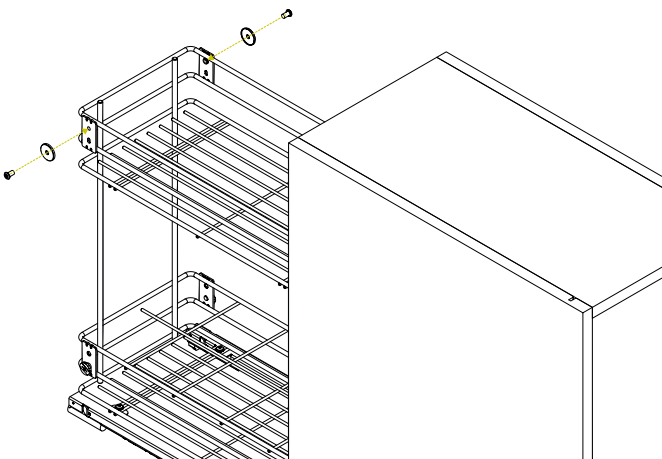
5

Premontare le due viti M6x10 e le rondelle come nella fig. "H", quindi montare l'antina e serrare le viti come nella fig. "I".

Pré-assembler les deux vis M6x10 et les rondelles comme indiqué sur la fig. "H", puis montez la porte et serrez les vis comme indiqué sur la fig. "I".

Pre-assemble the two M6x10 screws and washers as shown in fig. "H", then mount the door and tighten the screws as shown in fig. "I".

Premontar los dos tornillos y arandelas M6x10 como se muestra en la fig. "H", luego monte la puerta y apriete los tornillos como se muestra en la fig. "I".





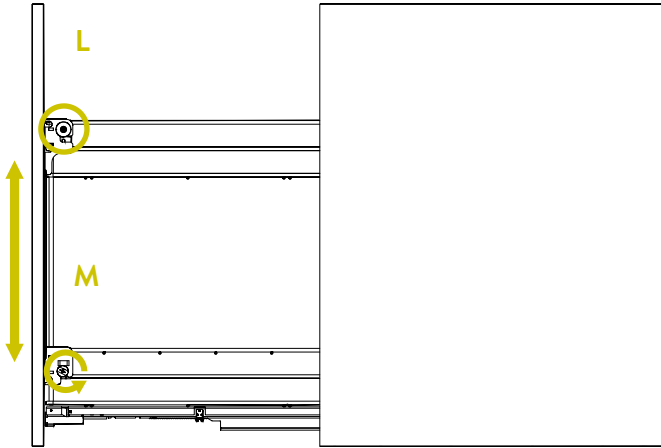
6

Allentare le due viti M6x10 "L", girare la vite "M" come mostrato per regolare l'antina in su e giù.

Loosen the four screws M6x10 "L", turn the screw "M" as shown to adjust the door up and down.

Desserrez les deux vis M6x10 "L", tournez la vis "M" comme indiqué pour ajuster la porte de haut en bas.

Afloje los dos tornillos M6x10 "L", gire el tornillo "M" como se muestra para ajustar la puerta hacia arriba y hacia abajo.



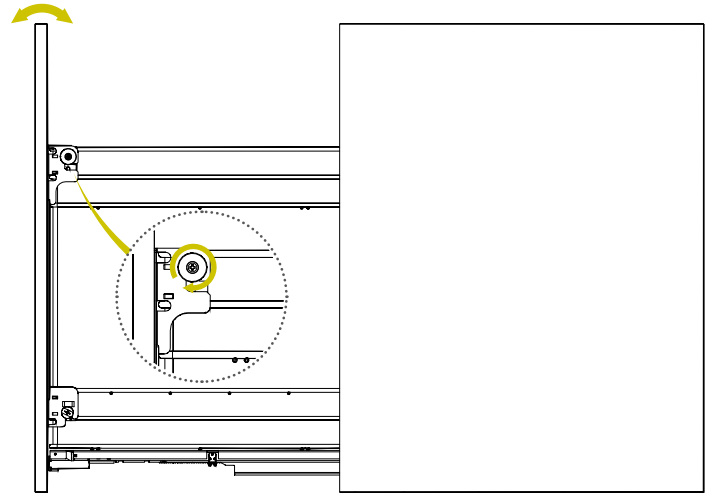
7

Allentare le due viti M6x10, per regolare l'antina in avanti ed in dietro.

Loosen the four screws M6x10, to adjust the door forward and back.

Desserrez les deux vis M6x10, pour ajuster la porte avant et arrière.

Afloje los dos tornillos M6x10, para ajustar la puerta hacia adelante y hacia atrás.



8

Allentare le viti 3,9x13, per regolare l'antina a destra e sinistra e inserire i cover.

Loosen the 3,9x13 screws, to adjust the door to the right and left and insert the cover.

Desserrez les vis 3,9x13, pour ajuster la porte à droite et à gauche, insérez enfin les couvertures

Afloje los tornillos 3,9x13, para ajustar la puerta a la derecha e izquierda, finalmente inserte las cubiertas.

