



ART 002G

GUIDE SIGE - SIGE SLIDES - COULISSES SIGE - GUIAS SIGE

REV 00.2018

FOIST000077

SIGE S.P.A.
60020 POLVERIGI (AN) ITALY
TEL +39 071 90 90 000 R.A. - FAX +39 071 90 90 804
WWW.SIGE-SPA.IT INFO@SIGE-SPA.IT

PRODOTTO ED ASSEMBLATO IN ITALIA / MADE AND ASSEMBLED IN ITALY / FABRIQUÉ ET ASSEMBLÉ EN ITALIE / HECHO Y MONTADO EN ITALIA

CARATTERISTICHE • FEATURES • CARACTÉRISTIQUES • CARACTERÍSTICAS

Cestello con guide sinistre ad estrazione totale ammortizzate con soft.
Pull-out baskets with full extension left slides, soft closing.
Panier coulisses gauches à extraction totale avec soft.
Cesto guías izquierdas a extracción total y soft.

MINUTERIA INTERNA • FITTINGS • FERRURE • FORRETERIA

N° 12 4x16 mm Viti autofilettanti / Self-tapping screws / Vis auto-taraudeuses / Tornillos autorroscantes
N° 8 3,9x13 mm Viti autofilettanti / Self-tapping screws / Vis auto-taraudeuses / Tornillos autorroscantes
N° 2 M5x9 Viti / Screws / Vis / Tornillos

COMPONENTI • PARTS • COMPOSANTS • COMPONENTES

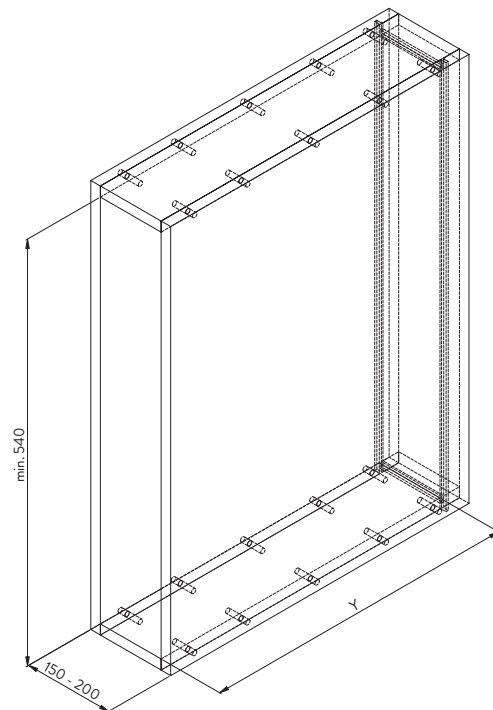
A. N°1 002G Cestello / Basket / Panier / Cesto
B. N°1 Set guide sx / Set left slides / Kit coulisses gauches / Set de guías izquierdas
C. N°2 Staffe per fissaggio antina / Door brackets / Pattes fixation porte / Estribos para ajuste de puerta

UTENSILERIA • TOOLS • OUTILS • INSTRUMENTOS

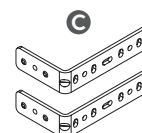
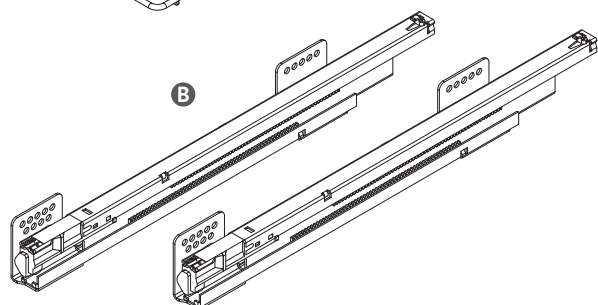
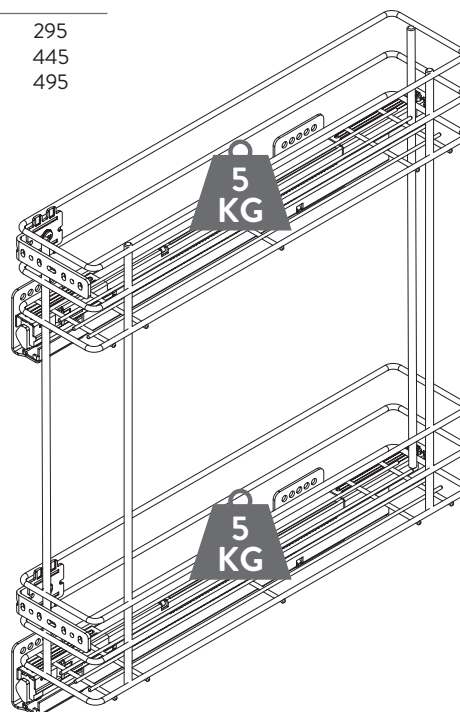
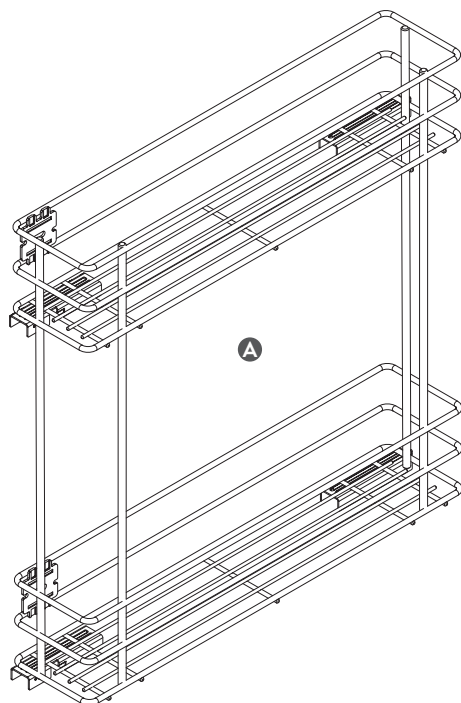


MANUTENZIONE • MAINTENANCE • ENTRETIEN • MANTENIMIENTO

Pulire con un panno morbido ed asciutto. Evitare l'uso di solventi e/o abrasivi.
Clean with a soft, dry cloth. Avoid using solvents or abrasive.
Nettoyez avec un chiffon sec et doux. N'utilisez pas aucun solvant ou produit abrasif.
Limpiar con paño suave y seco. Evitar el uso de solventes y/o abrasivos.



P.GUIDE DEPTH SLIDES	Y
300	295
450	445
500	495



N°12 4x16



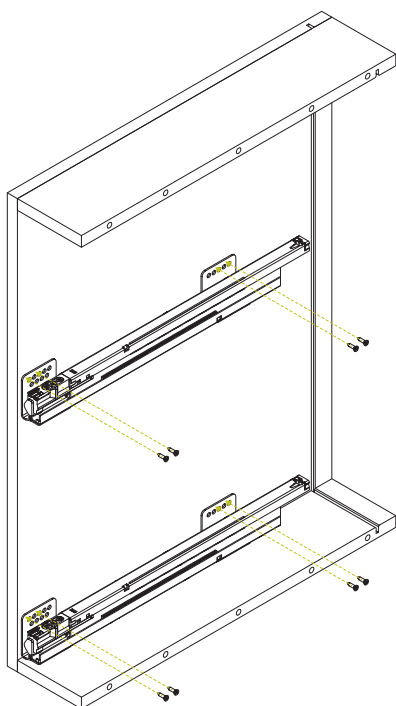
1

Posizionare le guide B rispettando le quote ed avvitare con le apposite viti.

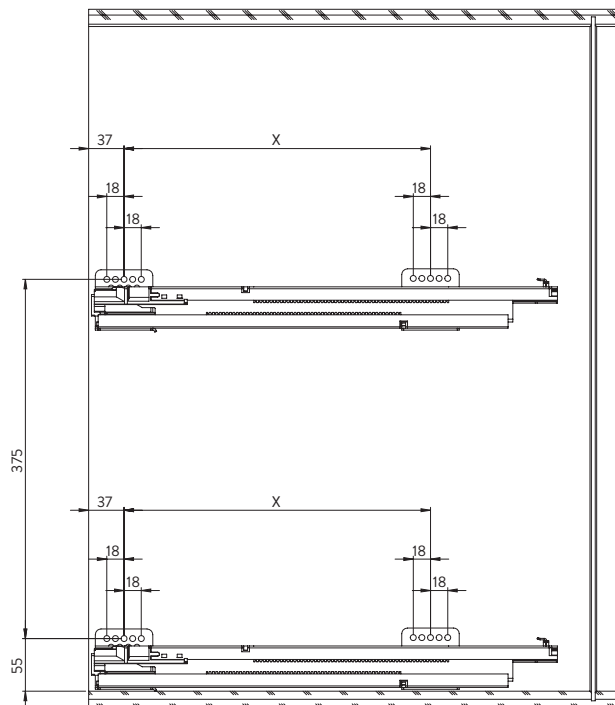
Place slides B respecting showed data and screw them.

Positionnez les coulisses B en respectant les mesures indiquées et serrez les vis.

Posicionar las guías B respetando las medidas y atornillar con sus debidos tornillos.



P.GUIDE DEPTH SLIDES	X
300	174
450	288
500	320



N°8 3,9x13



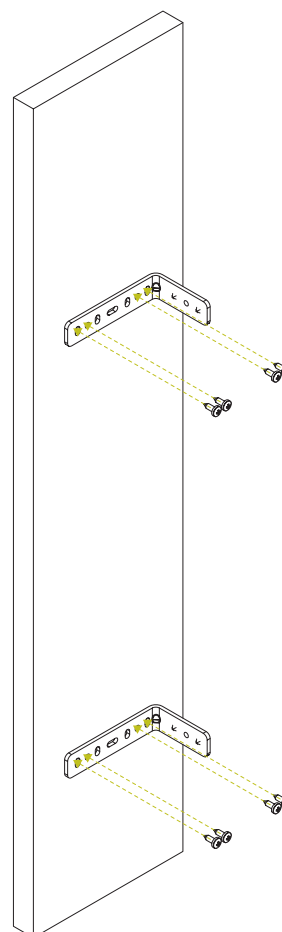
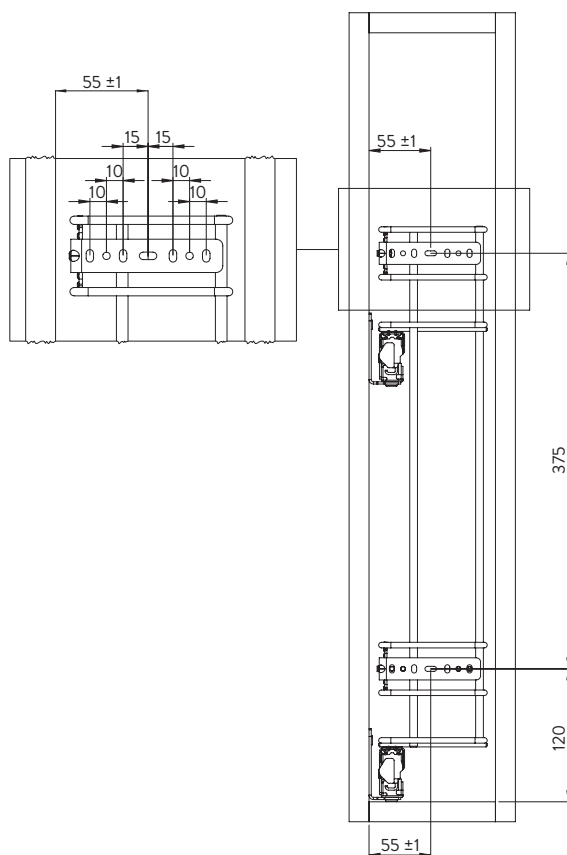
2

Avvitare le staffe antina C sull'antina rispettando le misure indicate.

Screw door bracket C on the door respecting showed data.

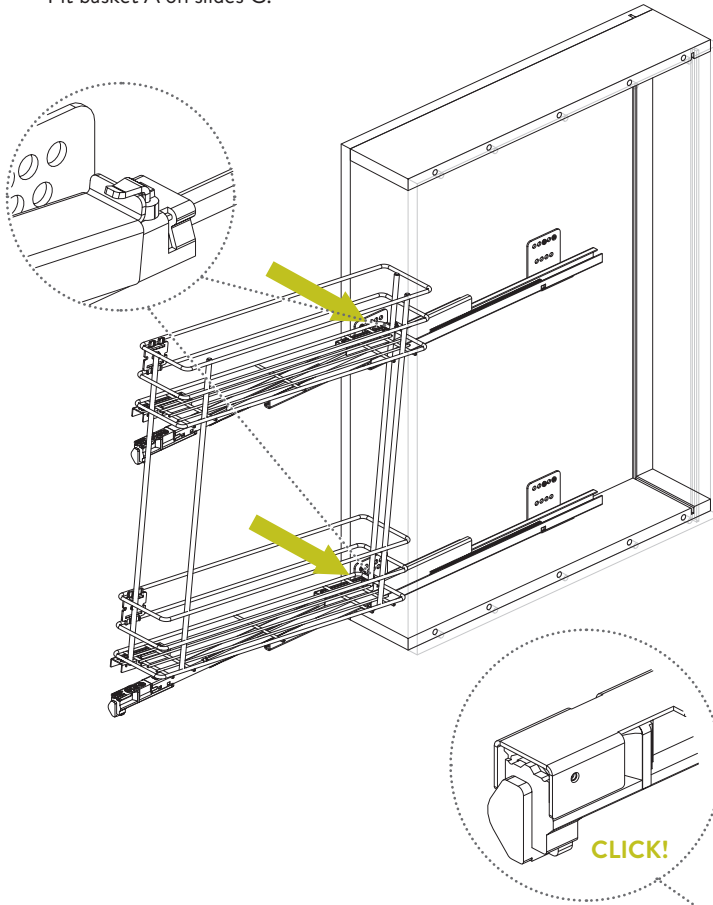
Visser les pattes de fixation C sur la porte en respectant les mesures indiquées.

Atornillar los estribos C sobre la puerta respetando las medidas indicadas.

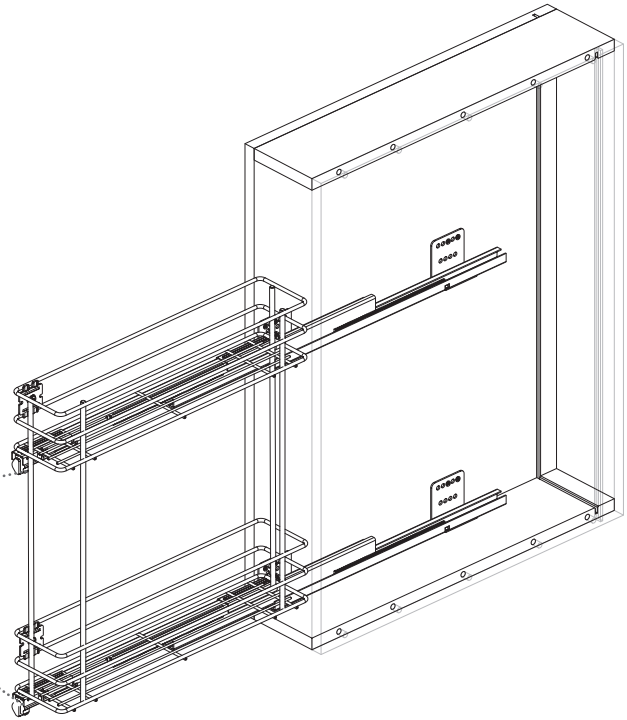


3

Montare il cesto A sulle guide C.
Fit basket A on slides C.



Monter le panier A sur les coulisses C.
Montar el cesto A sobre las guías C.

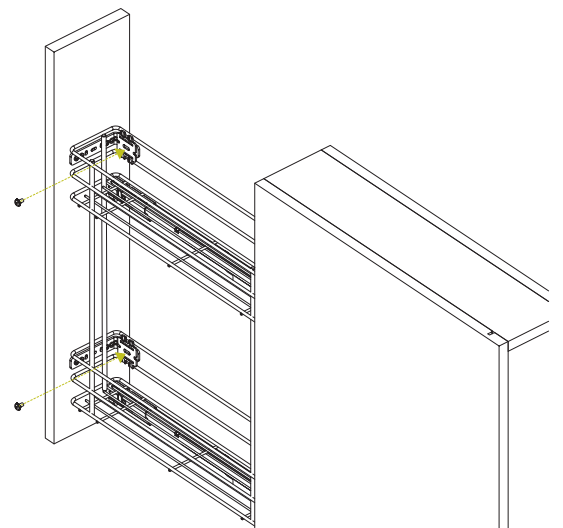
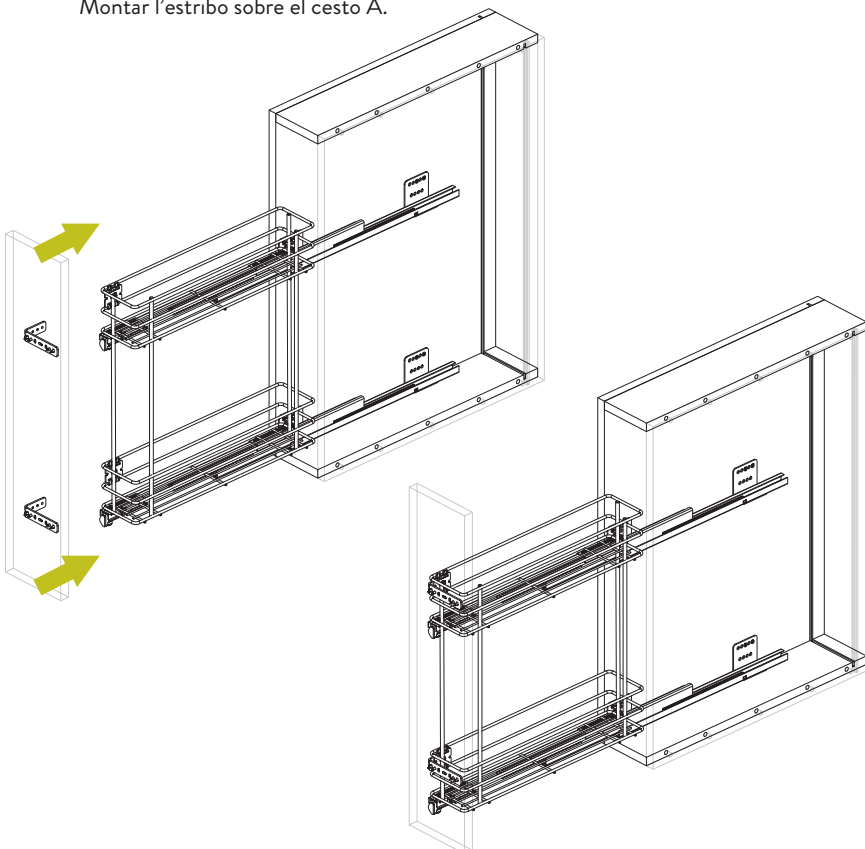


N°2 M5x9



4

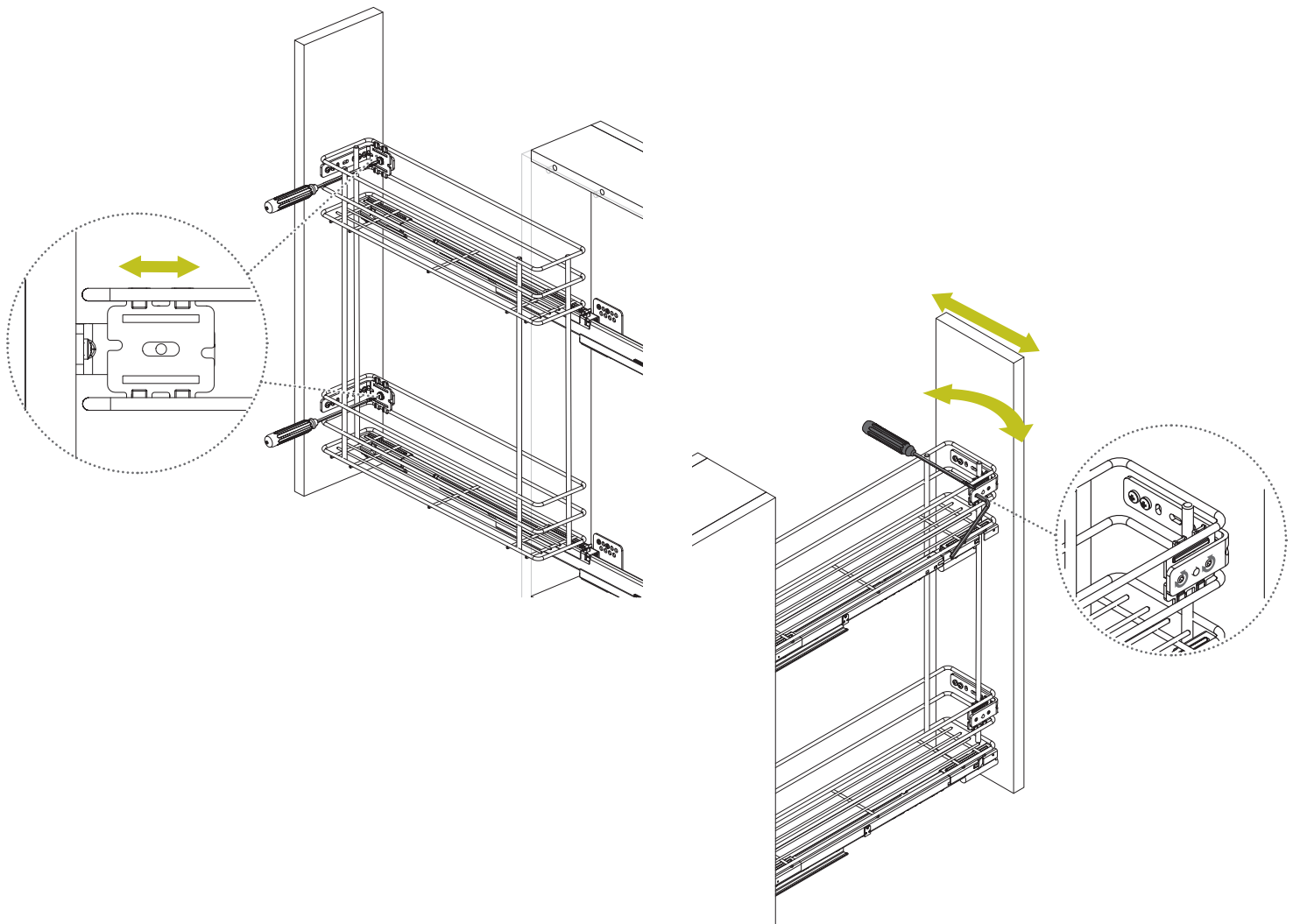
Montare l'antina sul cesto A.
Fix the door on basket A.
Monter la porte sur le panier A.
Montar l'estribo sobre el cesto A.





5

Effettuare le regolazioni.
Go on with the adjustments.
Faites les régulations.
Efectuar las regulaciones.



6

