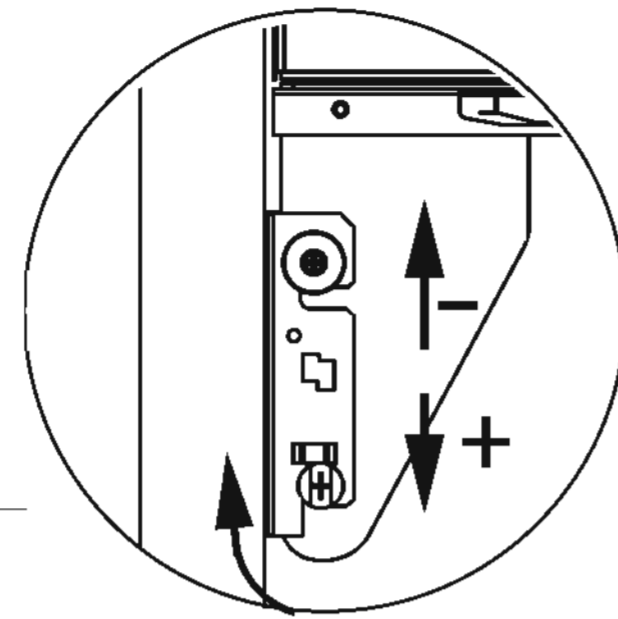
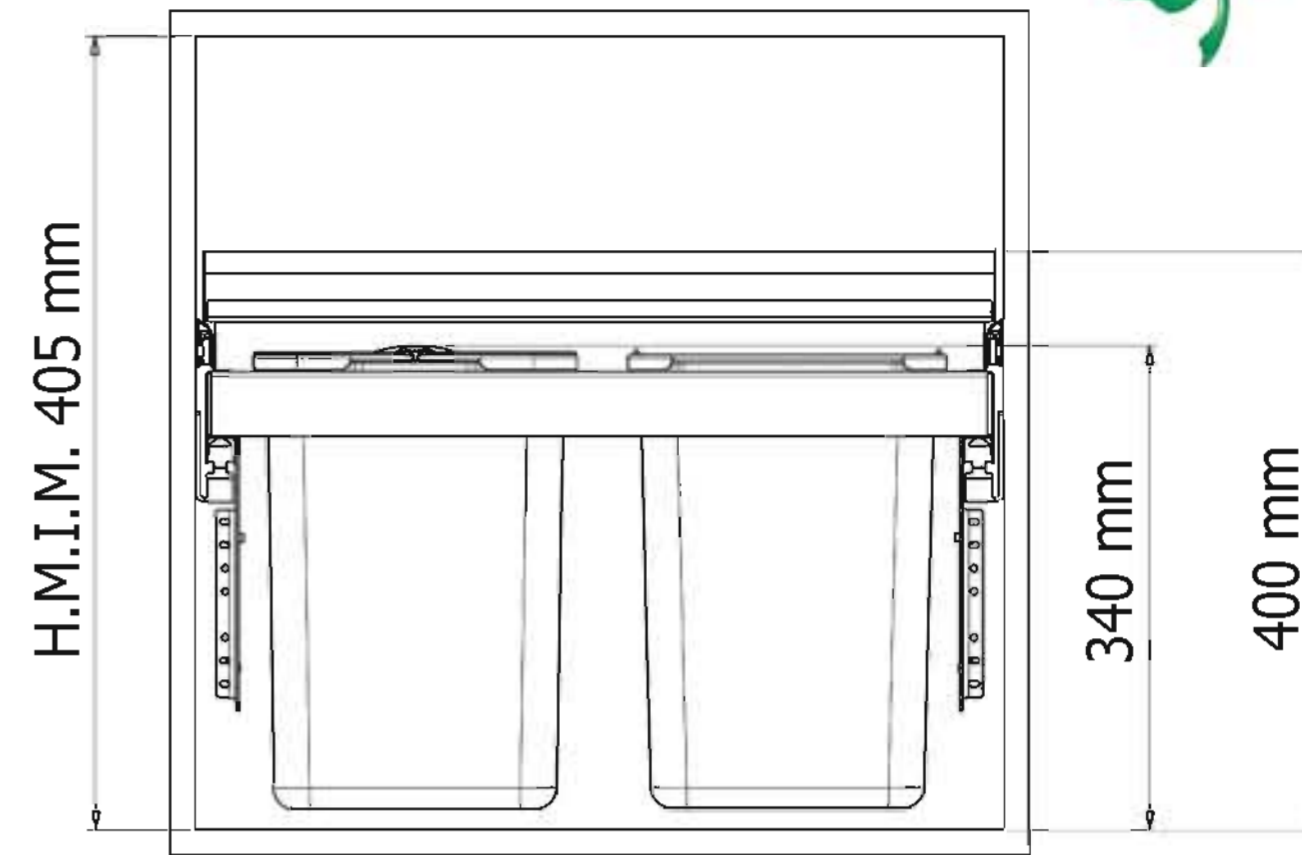
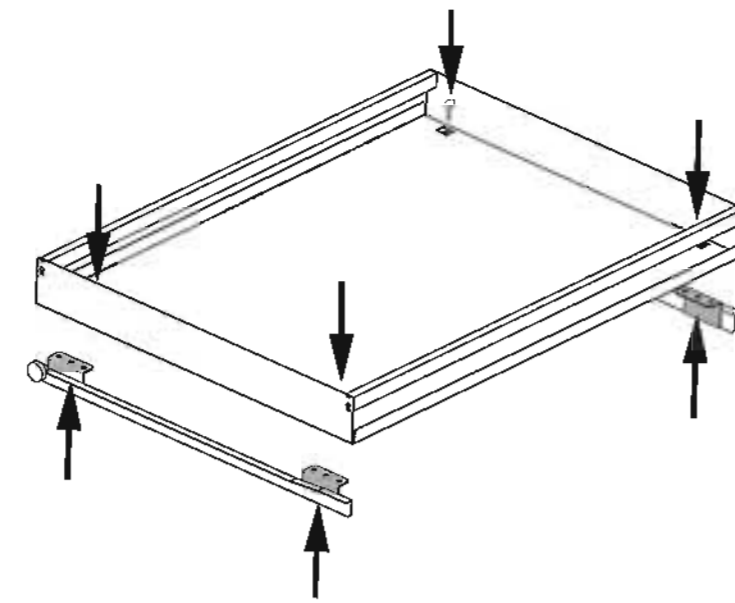


Montaggio clips I, nella guide, serrare il tutto tramite 4 viti M4x8
 Fix clips I in the slides and fix all with 4pcs M4x8 screw
 Fixez les clips I dans les glissières et vissez tout avec les 4 vis M4x8

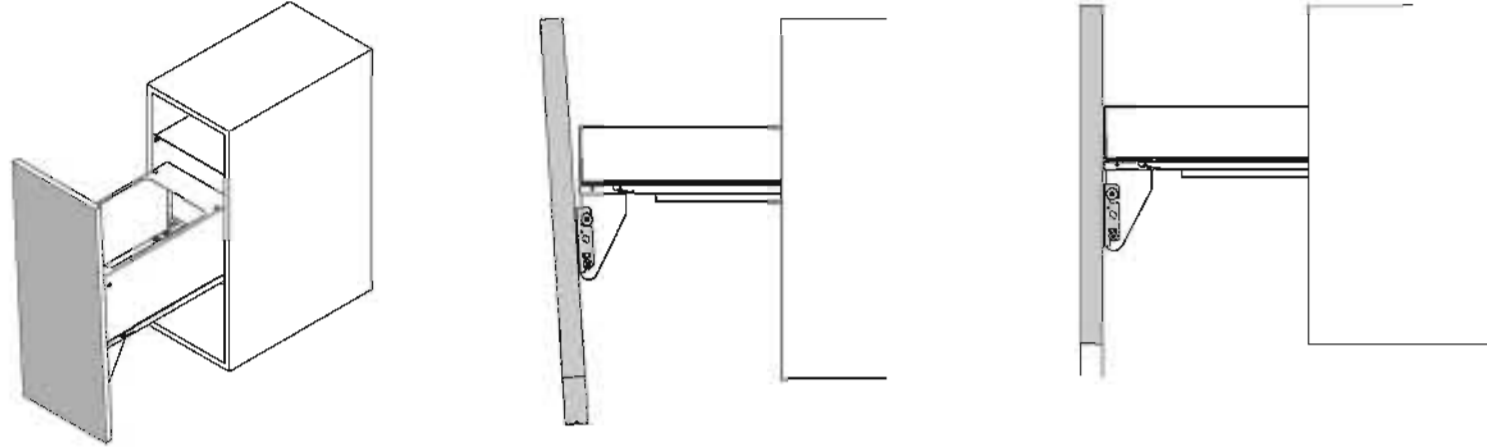
Art.575

QUADRIFOGLIO

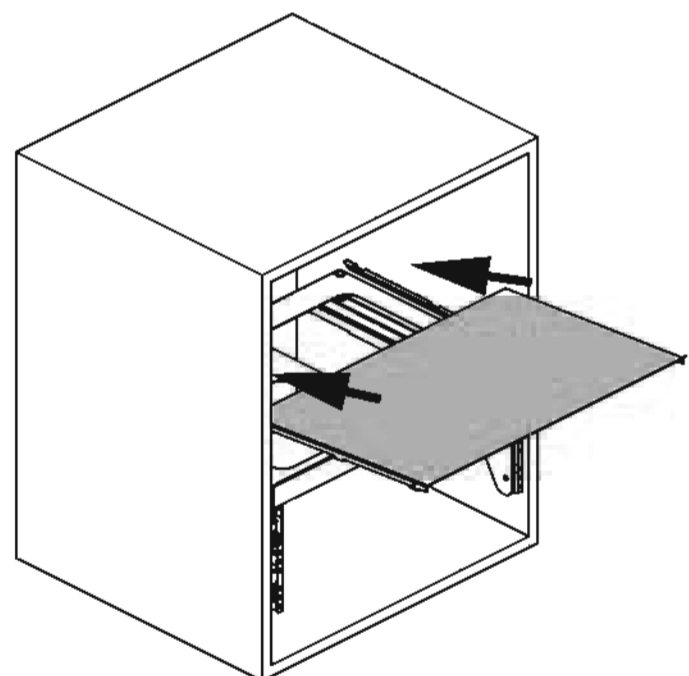


Antina +/- 3 mm
 Door +/- 3 mm
 Porte +/- mm

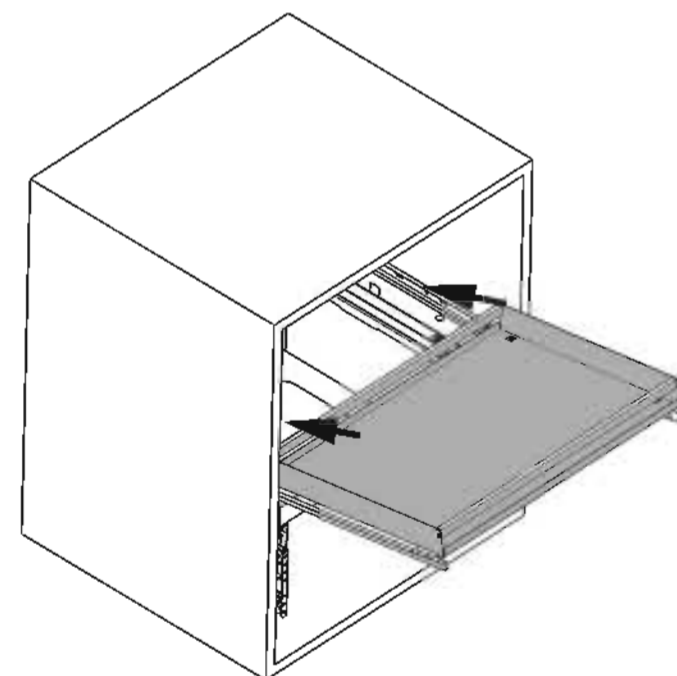
4 Fissaggio antina e regolazione. (vedi. fig.1 e 2 per preforature)
 Fixing door and adjustment (pre-perforation to see fig.1 and 2)
 Fixation porte et régulation (voir image 1 et 2 pour perçage)



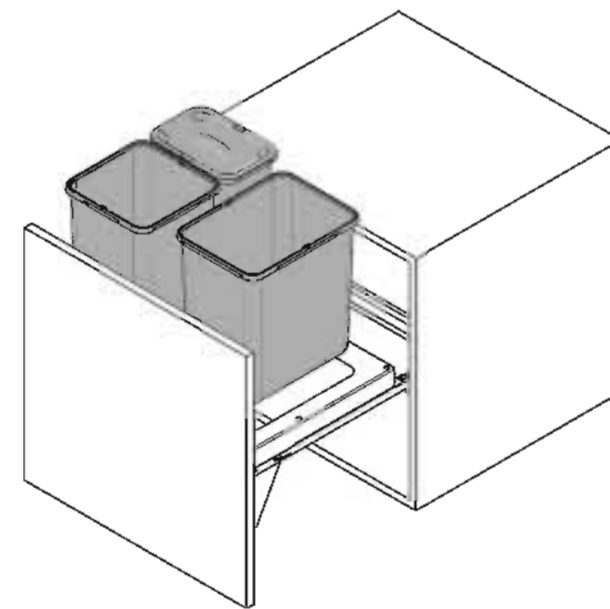
5 Inserire Pattumiere F-G-H e coperchio estraibile E
 To insert the bin F-G-H and pull-out shelf E
 Insérez les bacs F-G-H et le couvercle extractible E



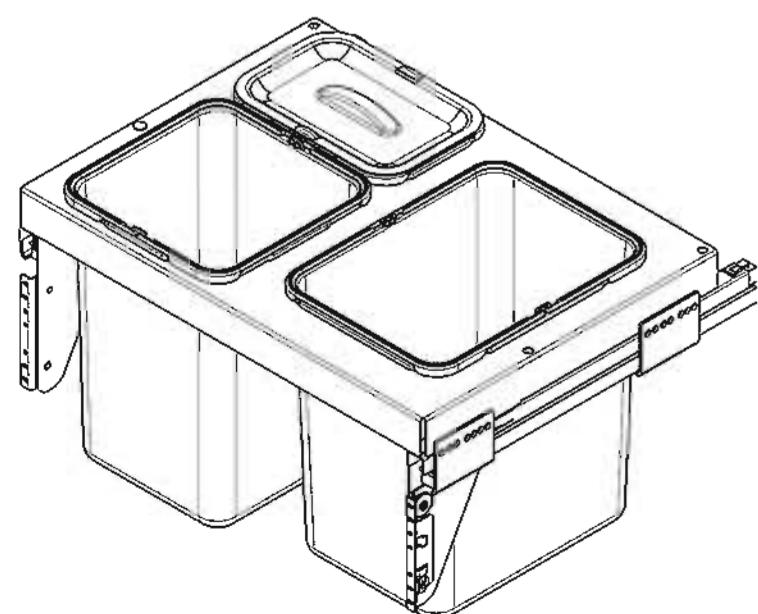
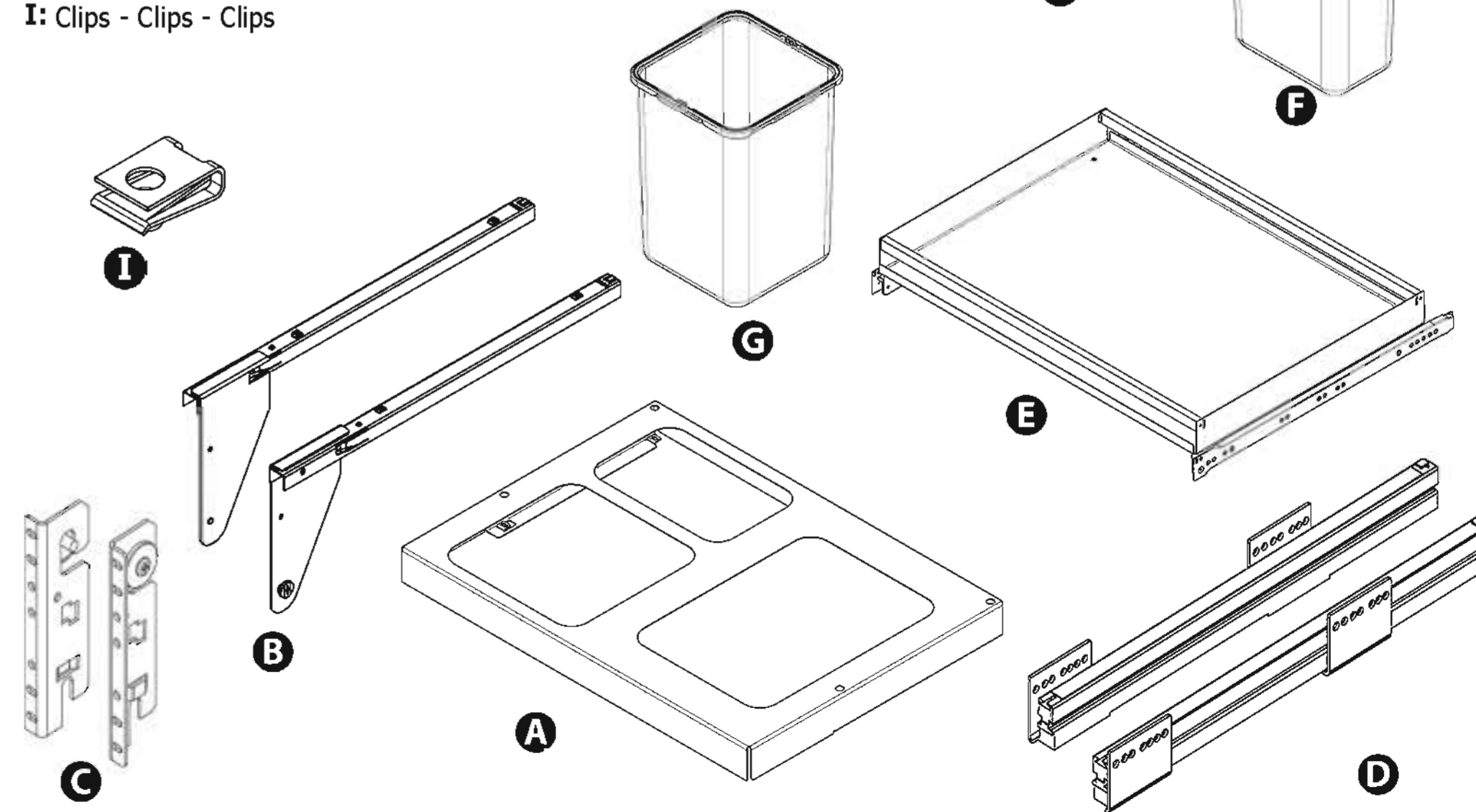
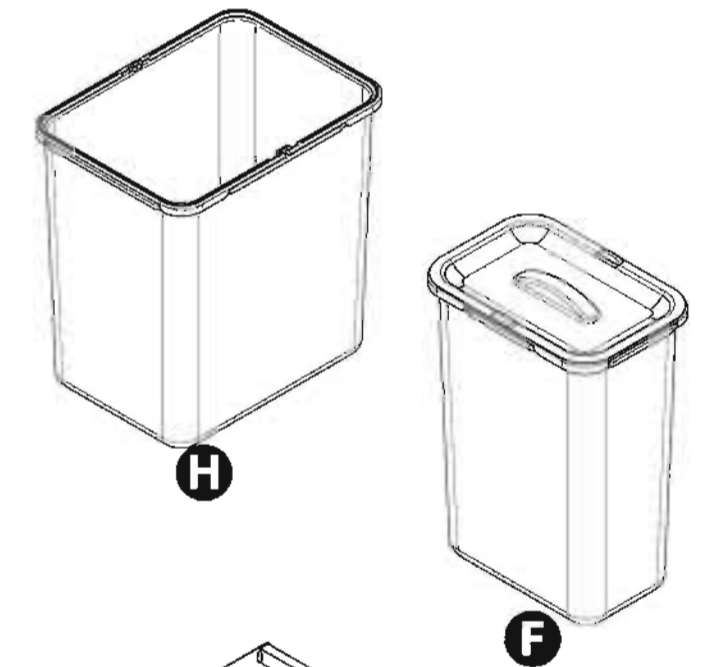
art.575 Ripiano fisso
 Fixed shelf Etagère fixe



art.575 Ripiano estraibile
 Pull-out shelf Etagère extractible

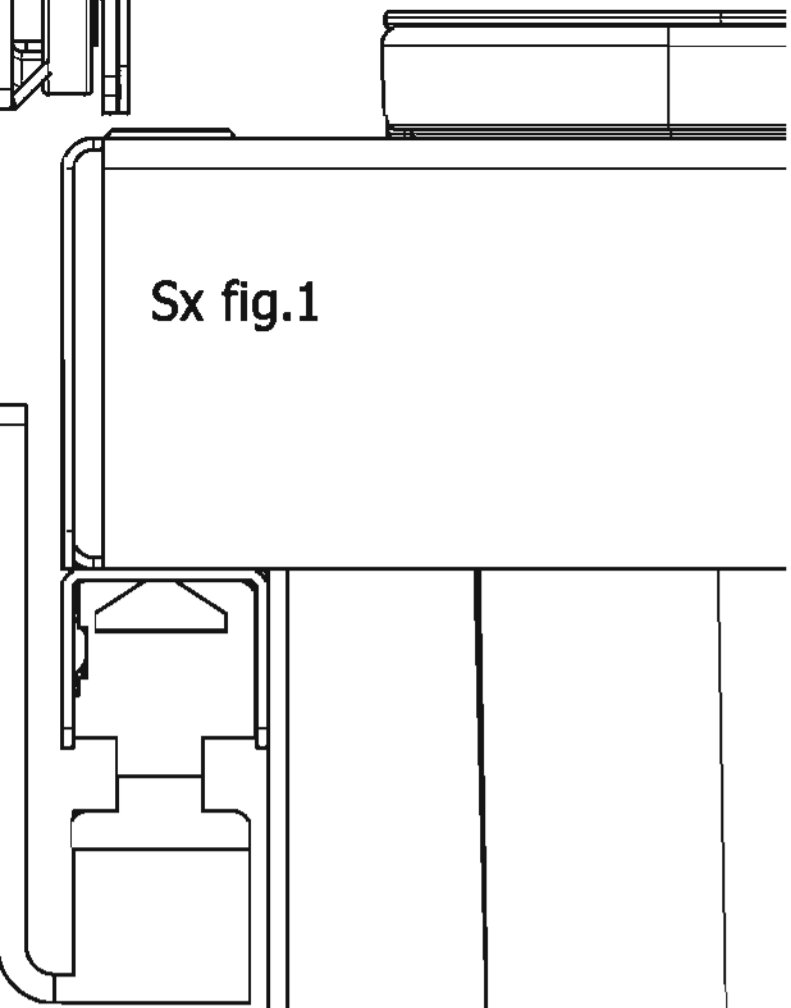


- A:** Struttura - Frame - Cadre
- B:** Carter - Carter - Carter
- C:** Staffa - Bracket - Patte de fixation
- D:** Guide - Slides - Glissières
- E:** Ripiano estraibile Pull-out shelf Etagère extractible
- F:** Pattumiera 8 L - 8 L capacity bin - Poubelle 8 L capacité
- G:** Pattumiera 13 L - 13 L capacity bin - Poubelle 13 L capacité
- H:** Pattumiera 18 L - 18 L capacity bin - Poubelle 18 L capacité
- I:** Clips - Clips - Clips

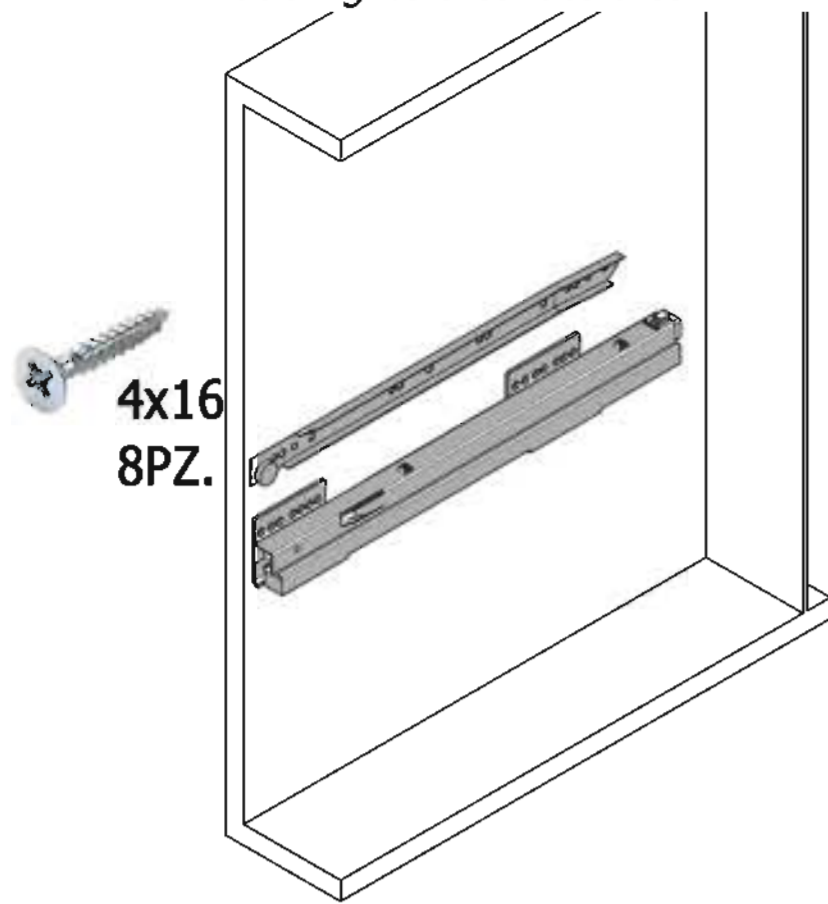


ART.575 L.600 mm
 Capacity 39 Lt.

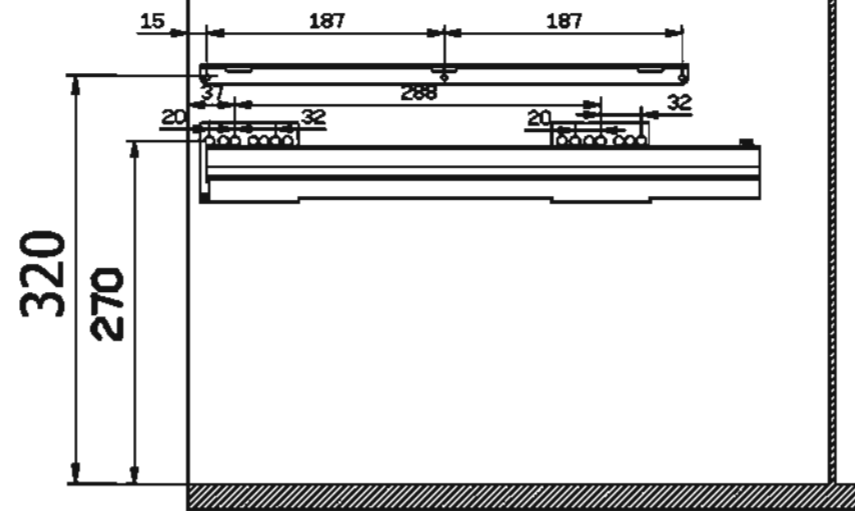




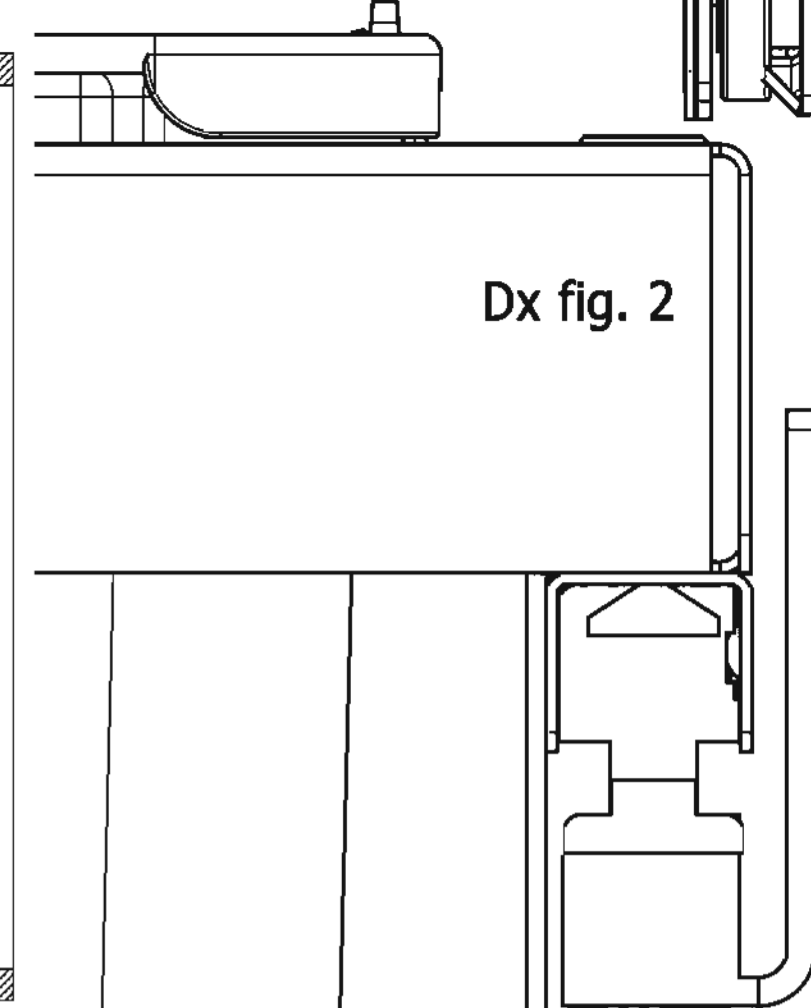
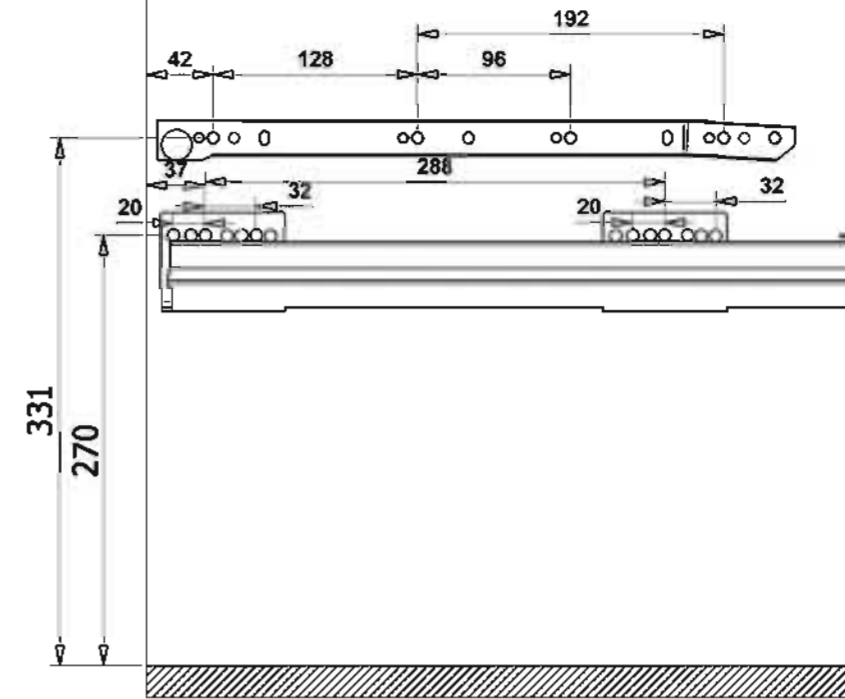
Fissaggio guide laterali D
 Fixing lateral slide D
 Fixation glissières laterales D



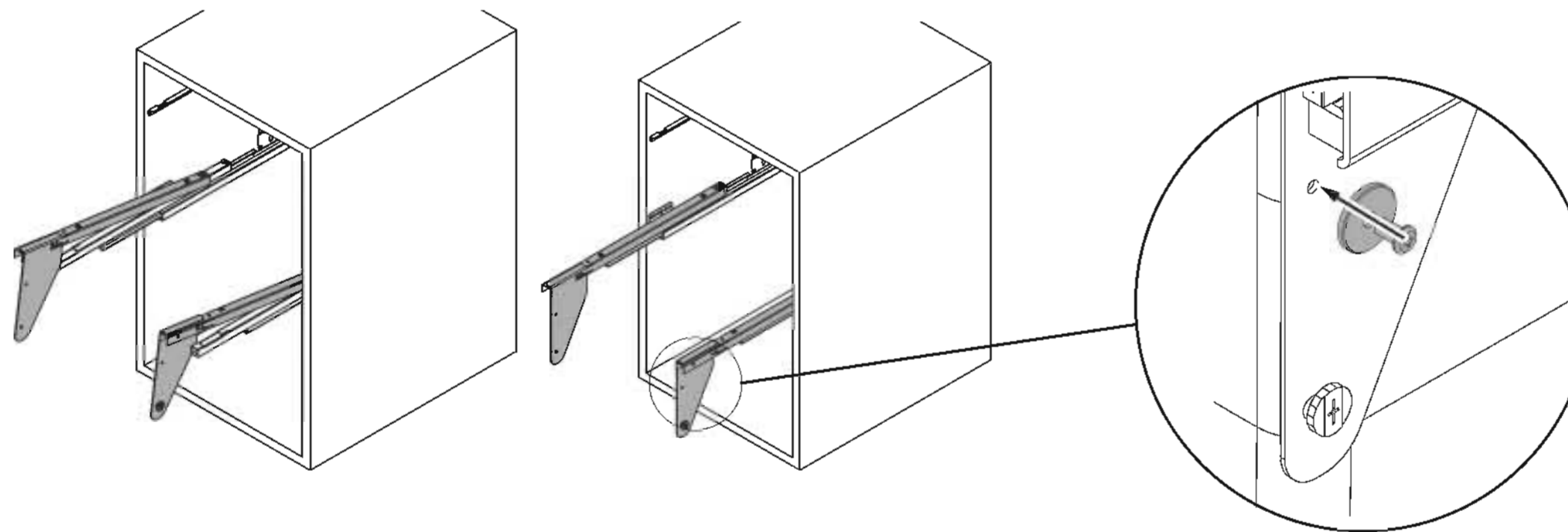
art.575 Ripiano fisso
 Fixed shelf
 Etagère fixe



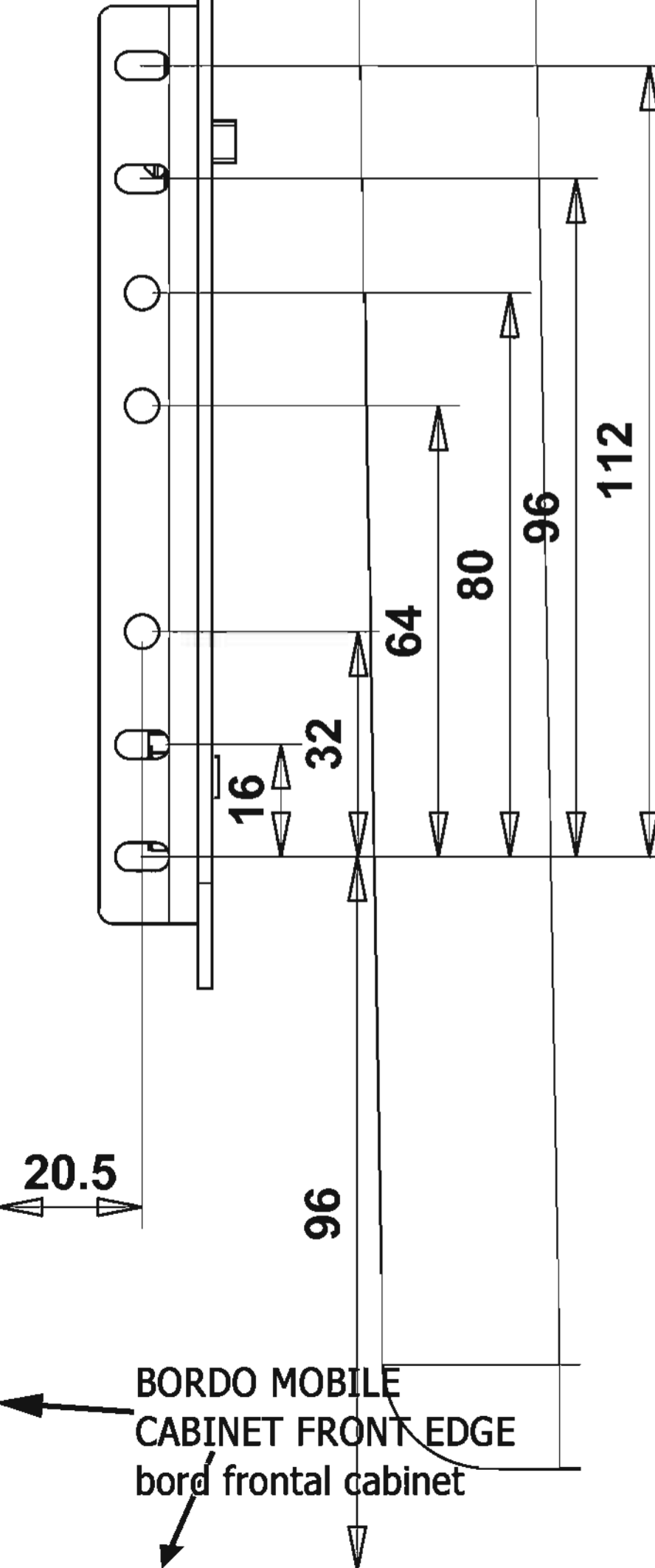
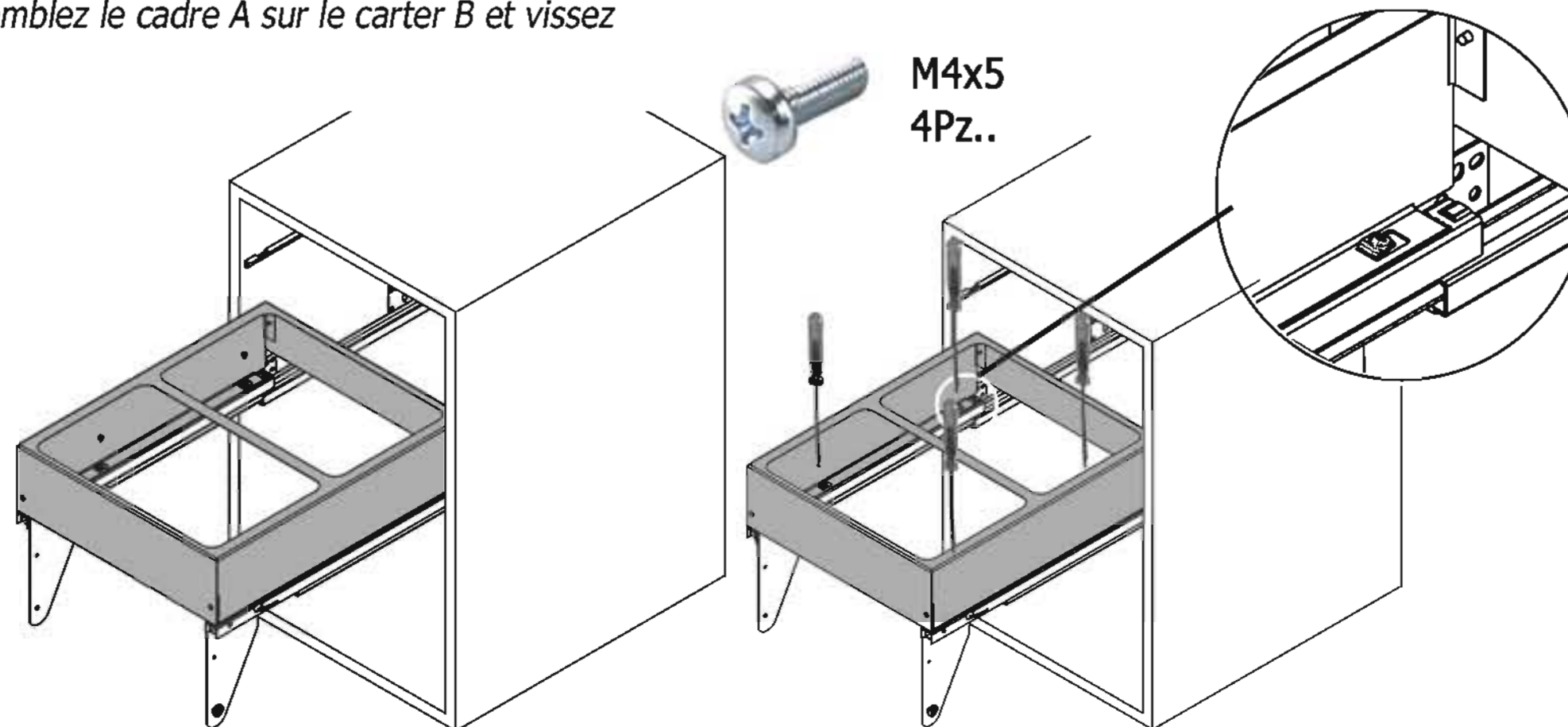
art.575 Ripiano estraibile
 Pull-out shelf
 Etagère extractible



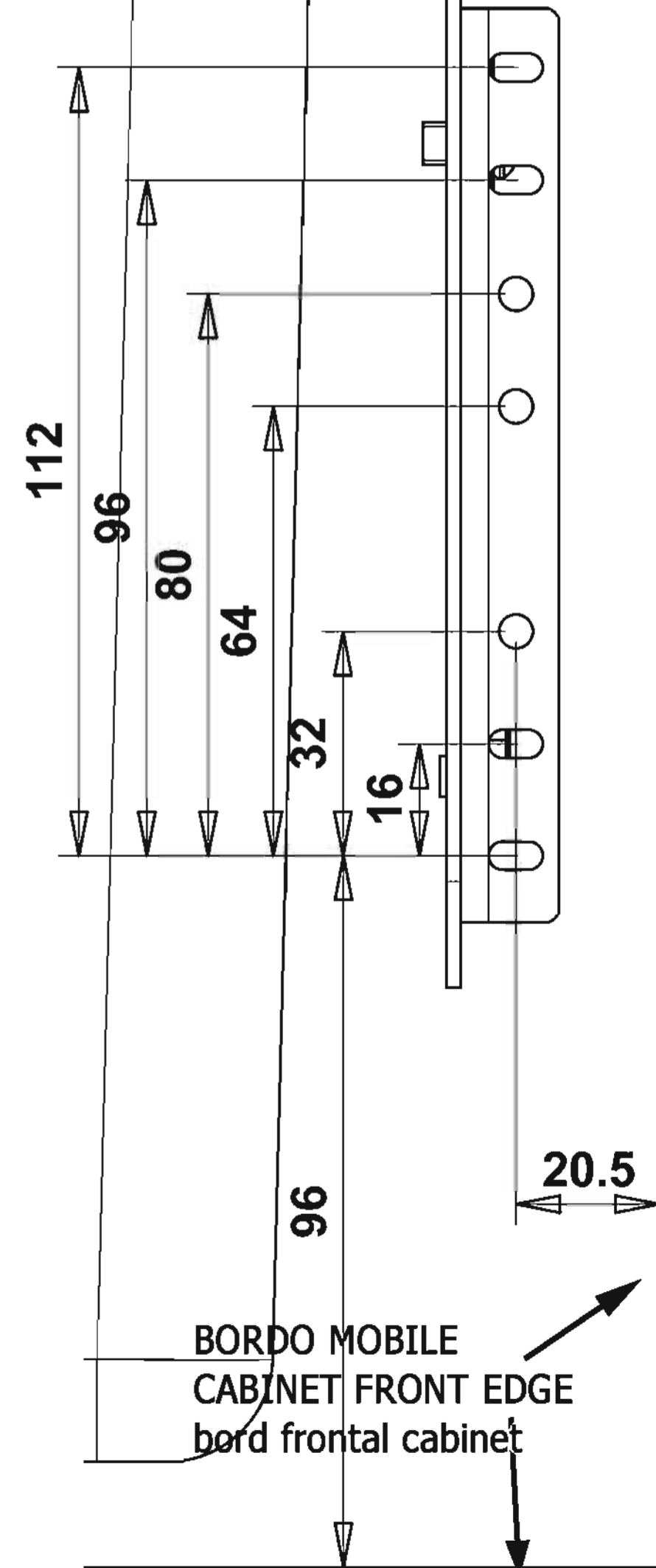
2 Montare il carter B sulle guide D e montare la vite con rondella
 Assembly carter B on slides D and insert the screw with washer
 Assemblez le carter B sur les glissières D et insérez la vis avec rondelle



3 Assemblare la struttura A con il carter B e serrare il tutto con le viti
 Assembly frame A on the carter B and screw
 Assemblez le cadre A sur le carter B et vissez



BORDO MOBILE
 CABINET FRONT EDGE
 bord frontal cabinet



BORDO MOBILE
 CABINET FRONT EDGE
 bord frontal cabinet