



## INFINITY LINE - INFINITY PLUS

# Art 119i 119+

Guide Sige • Sige slides • Glissières Sige • Guías Sige

REV. 00.2016

FOIST00055

Prodotto ed assemblato in Italia / Made and assembled in Italy / Fabriqué et assemblé en Italie / Hecho y montado en Italia

### CARATTERISTICHE • FEATURES • CARACTÉRISTIQUES • CARACTERÍSTICAS

- Cestello cassetto con fondo in nobilitato, guide ad estrazione totale e soft.  
Solid base pan drawer with full extension slides and soft closing.  
Panier de mélamine Fond de tiroir, diapositives extension complète de soft.  
Cajón estante con panel inferior en melamina, toboganes de extensión completa y suave.

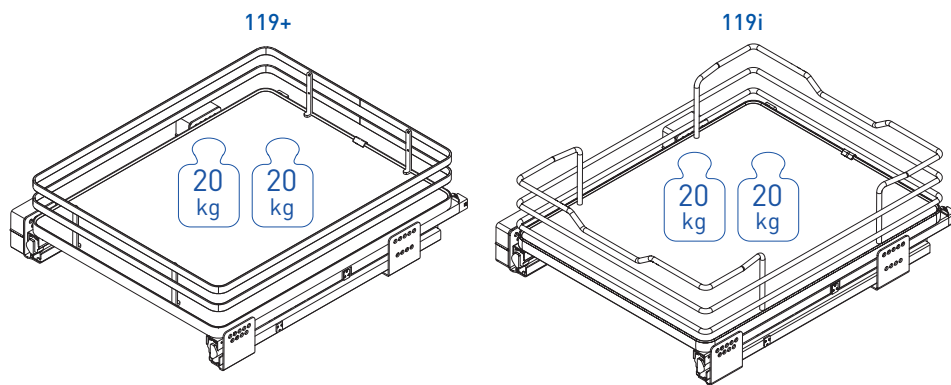
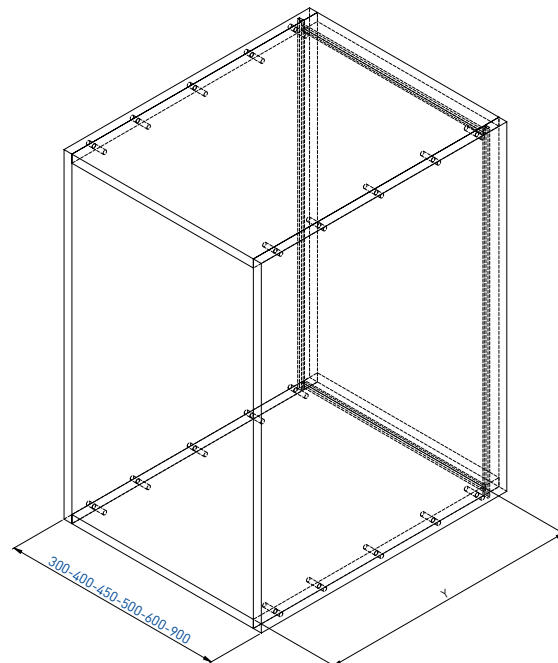
### MINUTERIA INTERNA • FITTINGS • FERRURE • PEQUEÑA CUBIERTA

- n°12 4x16 mm Viti autofilettante / Self-tapping screws  
Vis auto-taraudeuses / Tornillo autorroscante
- n°4 6.3x14 mm Eurovite / Euro-screw / Eurovis / Euro tornillo

### COMPONENTI • PARTS • COMPOSANTS • COMPONENTES

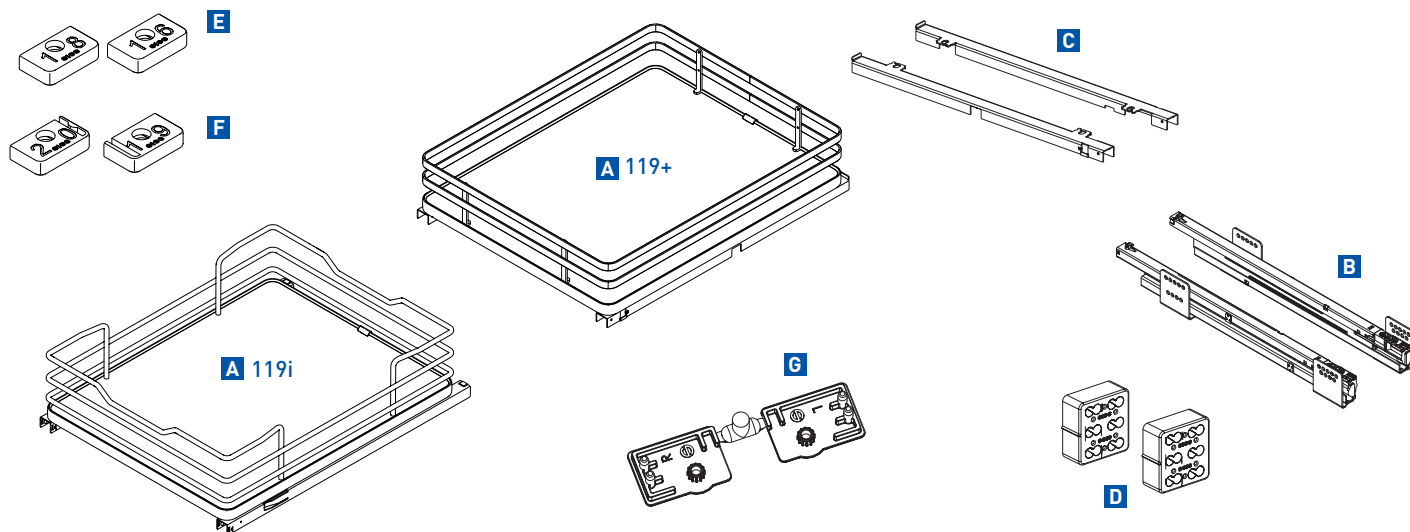
- A. Cesto art.119i/119+ / Basket art.119i/119+ / Panier art.119i/119+ / Cesto art.119i/119+
- B. Set guide Sige / Kit Sige slides / Kit coulisses Sige / Kit guías Sige
- C. Set carter per guide Sige/ Cover kit for Sige slides  
Kit carter pour coulisses Sige / Kit carter para guías Sige
- D. n°2 Distanziali / Spacers / Entretoise / Separadores
- E. 16/18 mm Set spessori fianco mobile / Thickness side cabinet spacers (16/18 mm)  
Epaisseurs côté du meuble de 16/18 mm / Espesores para lado de mueble (16/18 mm)
- F. 19/20 mm Set spessori fianco mobile / Thickness side cabinet spacers (19/20 mm)  
Epaisseurs côté du meuble de 19/20 mm / Espesores para lado de mueble (19/20 mm)
- G. n°2 Tappo / Cap / Bouchon / Tapa

UTENSILERIA • TOOLS  
OUTILS • INSTRUMENTOS



Y	P 455	P 505
P MIN	455	505

Y: profondità minima interno mobile / minimum internal cabinet depth / profondeur minimale interne du meuble / profundidad minima interior del mueble





1

Avvitare i distanziali D sul fianco del mobile, lato cerniera rispettando le quote, ed avvitare le guide B sul distanziale D.

N.B.: per il mobile da 900 mm n. 4 distanziali D.

Screw the spacers "D" on the hinge side of the furniture respecting the quotes and then screw the slides "B" on the spacer "D".

N.B.: use n. 4 spacers for the furniture of mm. 900

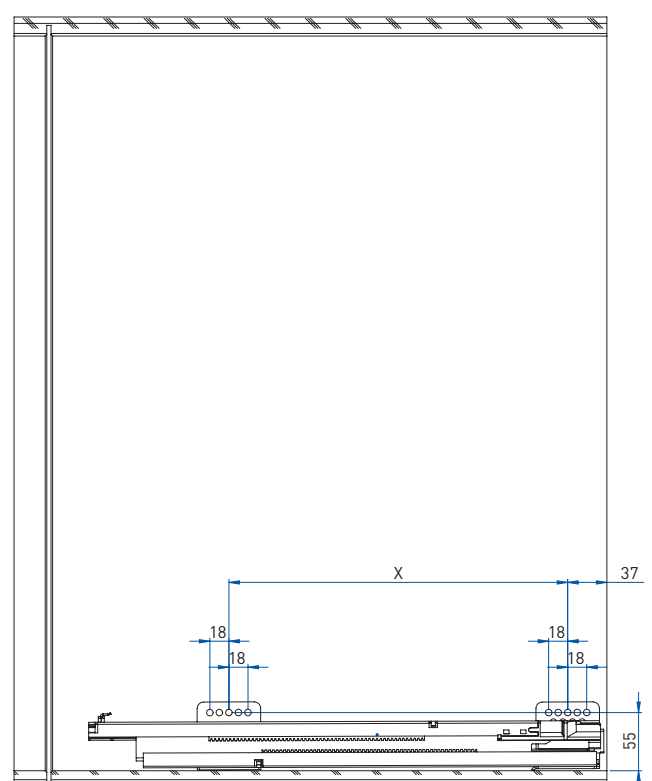
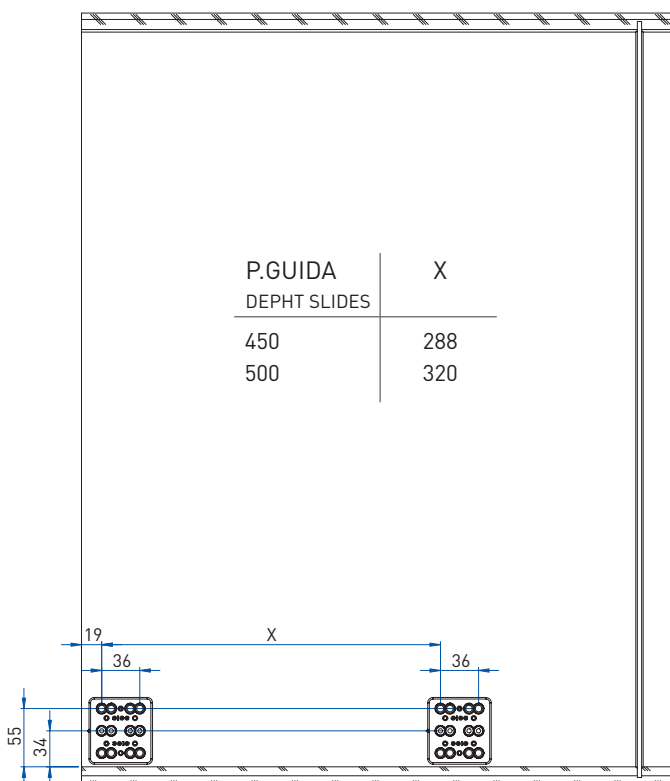
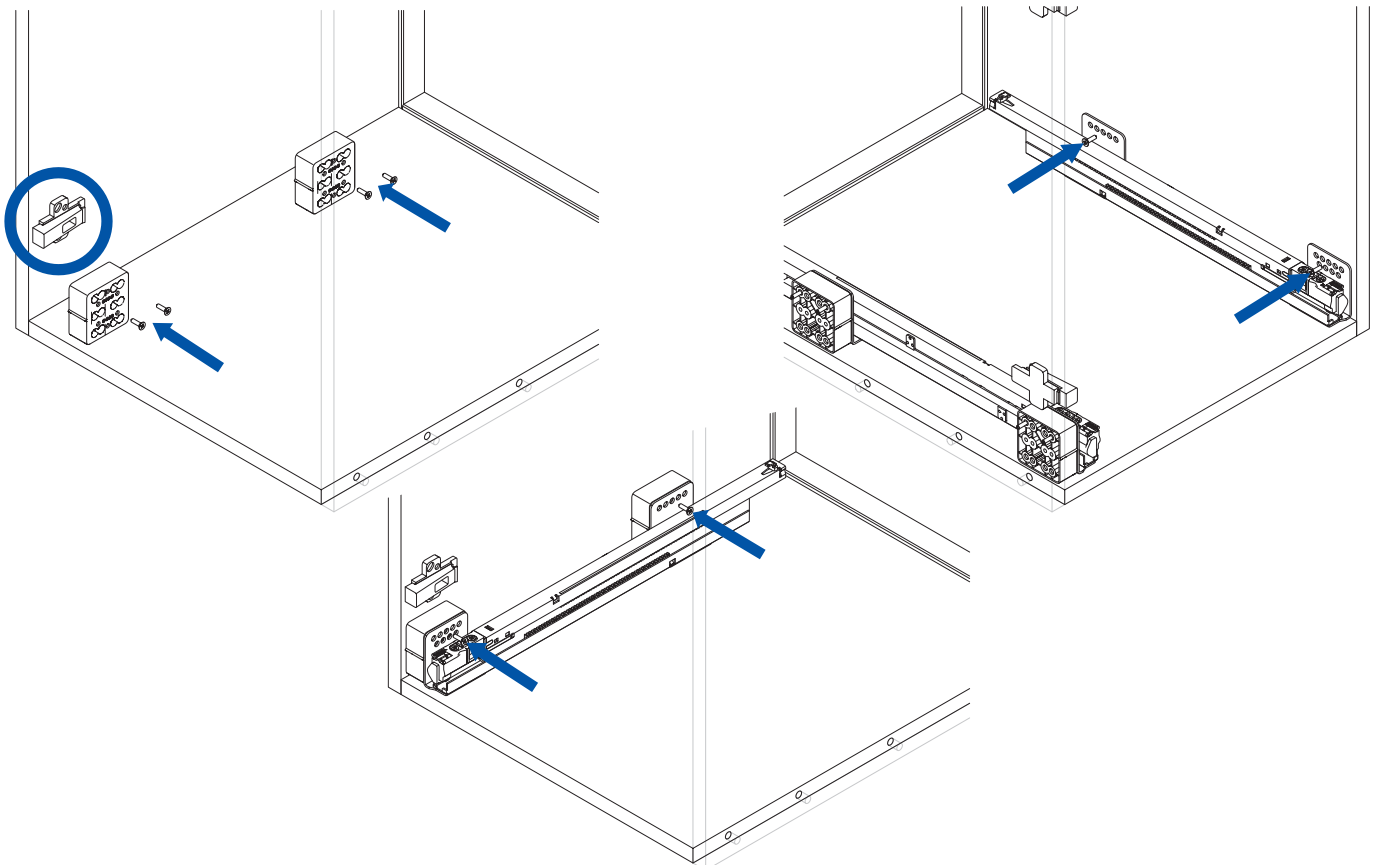
Vissez les entretoises "D" dans la côté du meuble où il y a la charnière et respectez les cotes. Vissez les coulisses "B" dans l'entretoise "D".

N.B.: utilisez 4 entretoises pour le meuble de 900 mm

Atornillar los separadores "D" en el lado del mueble donde está la bisagra siguiendo las medidas.

Atornillar las guías "B" en los separadores "D".

N.B.: para el mueble de 900 mm utilizar 4 separadores



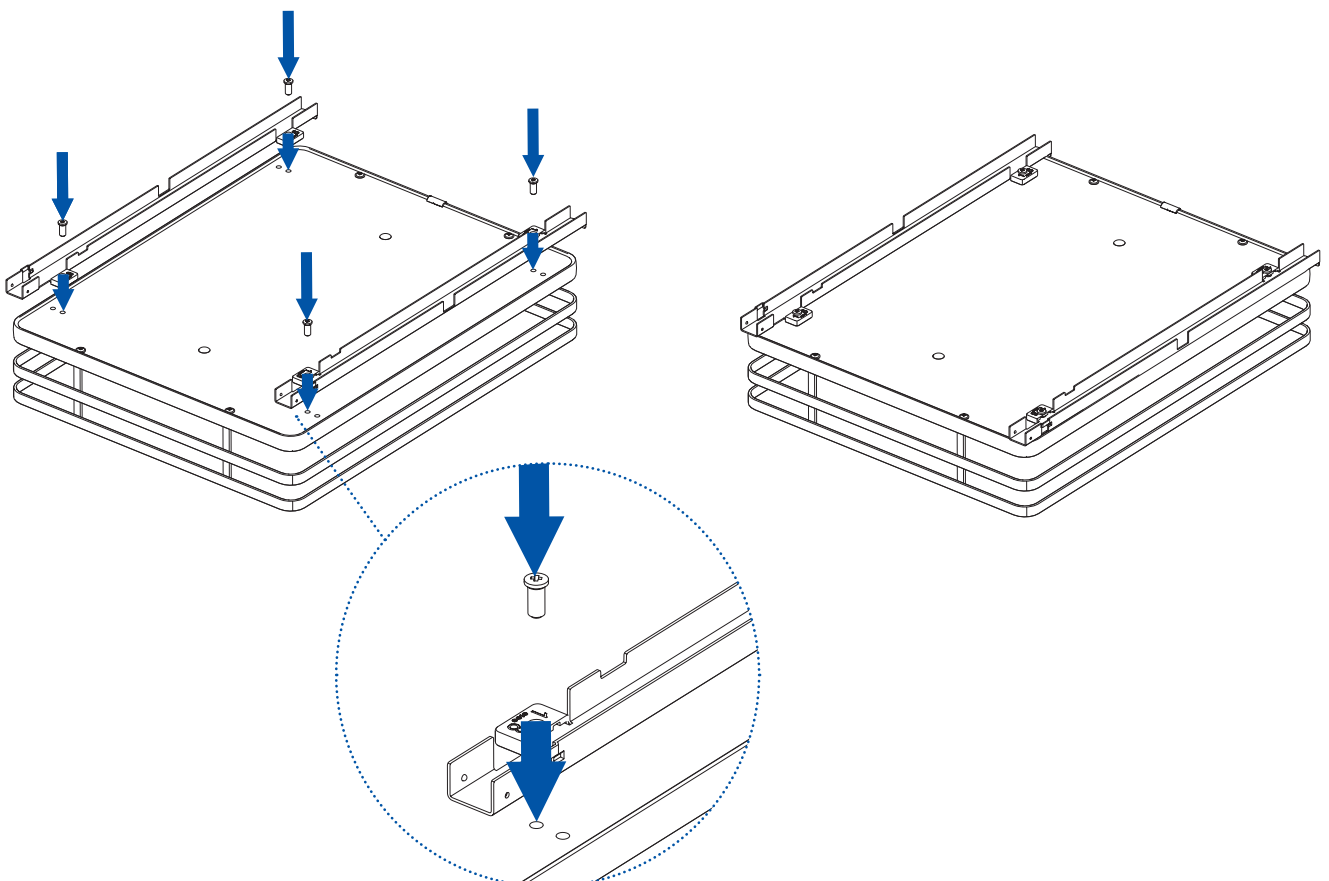
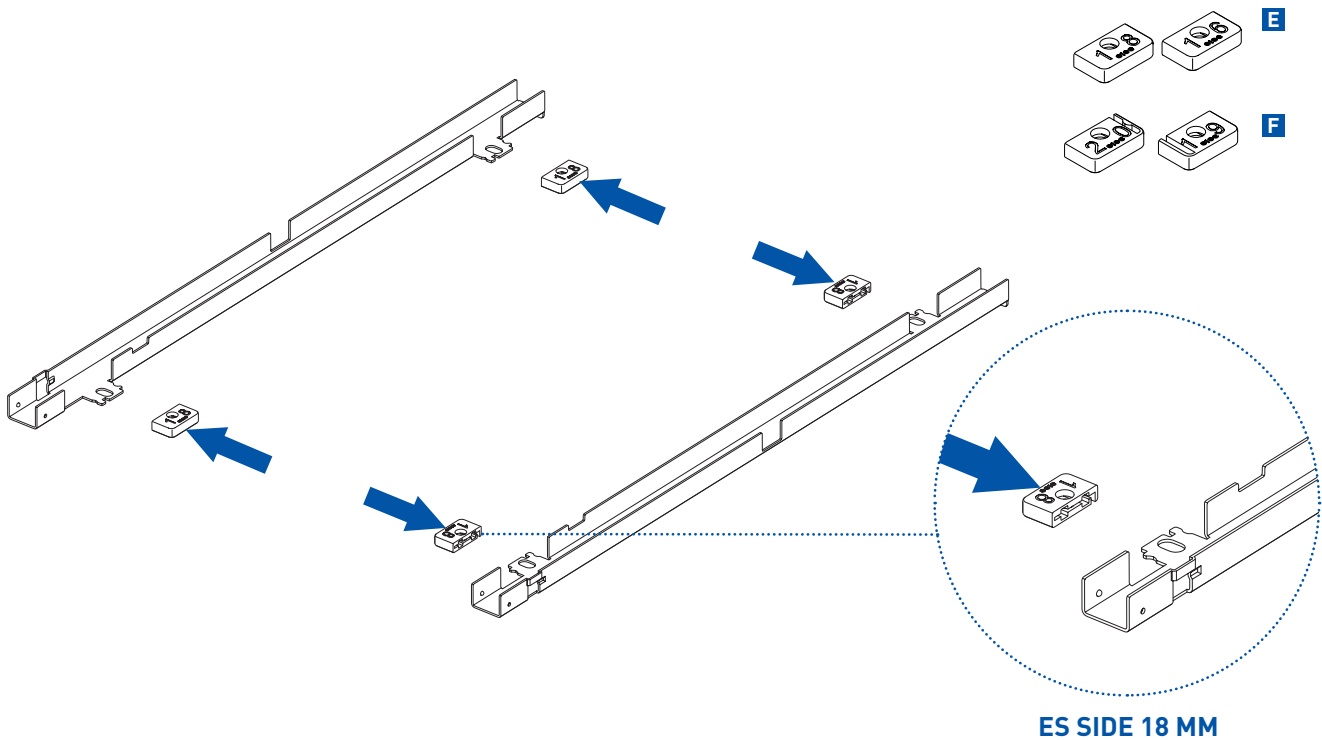
2

Scegliere i particolari E o F a seconda del fianco mobile. Inserirli nel carter C ed avvitare il tutto tramite l'eurovite sul pianetto.

Choisissez la pièce "E" ou "F" selon la côté du meuble. Mettez-le dans le carter "C" et fixez-le sur le fond avec la euro vis.

Choose the component "E" or "F" depending on the furniture's side. Put the component into the cover "C" and fix it on the bottom by using the euroscrew.

Elegir el componente "E" o "F" según el lado del mueble. Insertarlo en el carter "C" y arreglar al fondo con el euro tornillo.



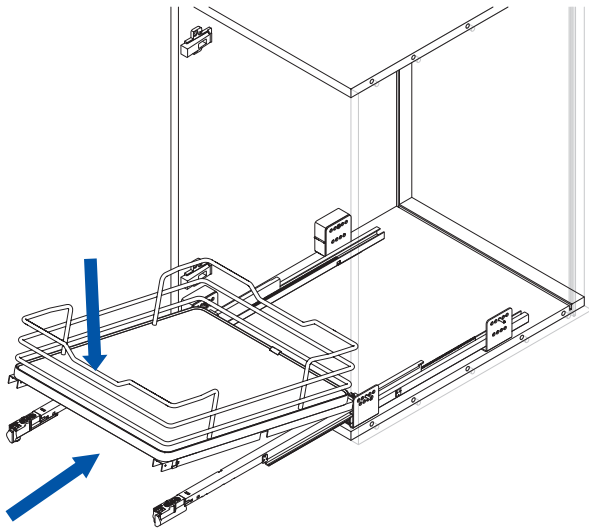
3

Estrarre le guide B ed agganciare i cesti A nelle guide, inserire il tappo G vedi foto.

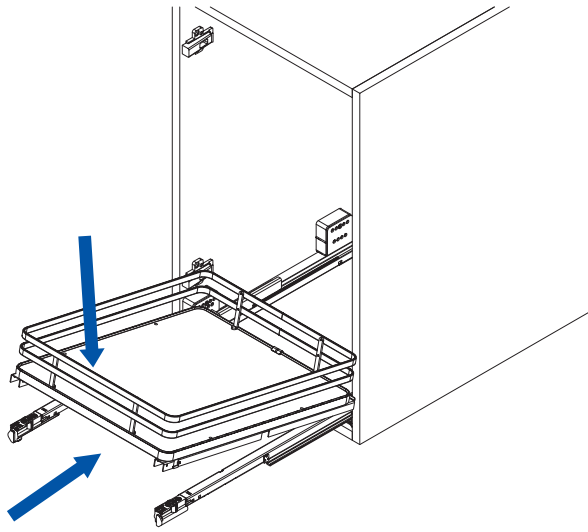
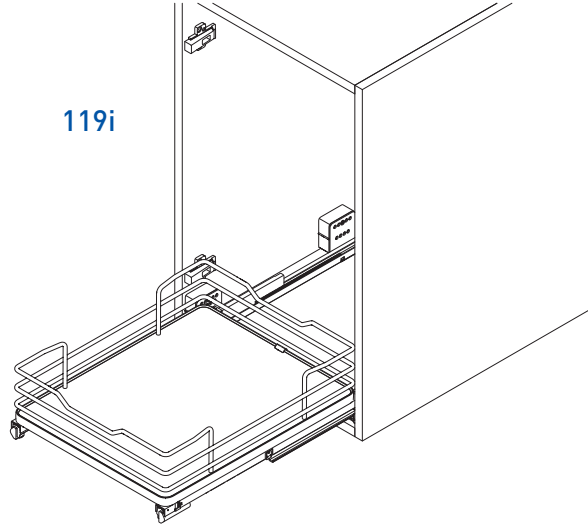
Pull out the slides "B" and hang the baskets "A" on the slides; insert the cap "G" as in the picture.

Sortez les coulisses "B" et montez les paniers "A" dans les coulisses. Insérez le bouchon "G" comme dans la photo.

Sacar las guías "B" y colgar los cestos "A" en las guías. Insertar la tapa "G" como en la foto.



119i



119+

