



# ART 596

GUIDE GRASS - GRASS SLIDES - COULISSES GRASS - GUIAS GRASS

REV 00.2021

FOIST00113

SIGE S.P.A.

60020 POLVERIGI (AN) ITALY

TEL +39 071 90 90 000 R.A. - FAX +39 071 90 90 804

WWW.SIGE-SPA.IT INFO@SIGE-SPA.IT

PRODOTTO ED ASSEMBLATO IN ITALIA / MADE AND ASSEMBLED IN ITALY / FABRIQUÉ ET ASSEMBLÉ EN ITALIE / HECHO Y MONTADO EN ITALIA

## CARATTERISTICHE • FEATURES • CARACTÉRISTIQUES • CARACTERÍSTICAS

Portabiancheria estraibile ad estrazione totale maggiorata con soft.

Laundry bin, extra extension slides with soft.

Panier à linge, avec coulisses à extraction totale avec amortisseur.

Cesto de ropa con guías de extracción total y amortiguador.

## MINUTERIA INTERNA • FITTINGS • FERRURE • FERRETERIA

N°12 3,9x13 Vite autofilettante TC a croce / Self tapping screw TC / Vis autotaraudeuse TC / Tornillo autorroscante TC

N°8 4x16 Vite autofilettante TSP a croce / Self tapping screw TSP / Vis autotaraudeuse TSP / Tornillo autorroscante TSP

N°4 M4x5 Vite cilindrica / Cylindrical screw / Vis cylindrique / Tornillo cilíndrico

N°2 M6x10 Vite / Screw / Vis / Tornillos

N°2 Rondella / Washer / Rondelle / Arandela

## COMPONENTI • PARTS • COMPOSANTS • COMPONENTES

A. N°1 Box metallico / Metal box / Boîte en métal / Caja de metal

B. N°1 Kit guide Grass / Kit grass slides / Kit glissières grass / Kit de guías grass

C. N°1 Coppia carter guide / Kit slide cover / Kit carter pour glissières / Kit carter para las guías

D. N°1 Secchio porta biancheria bianco 30 Lt / Laundry bin white Lt 30

Anier à linge blanc Lt 30 / Contenedor de lavandería blanco Lt 30

E. N°1 Secchio porta biancheria orione 30 Lt / Laundry bin orion grey Lt 30

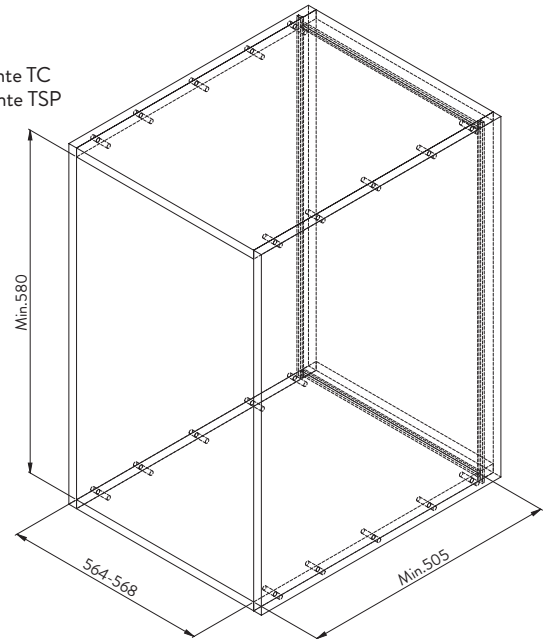
Panier à linge gris orion Lt 30 / Cesto de ropa gris orion Lt 30

F. N°1 Coppia attacco antina / Kit door fixing brackets

Kit de pattes de fixation pour porte / Kit soportes de fijación de la puerta

G. N°2 Cover attacco antina / Door fixing cover

Cache-vis pour pattes de fixation / Cover para los soportes de fijación



## UTENSILERIA • TOOLS • OUTILS • INSTRUMENTOS



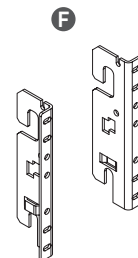
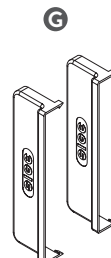
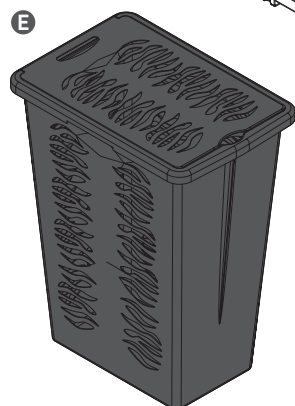
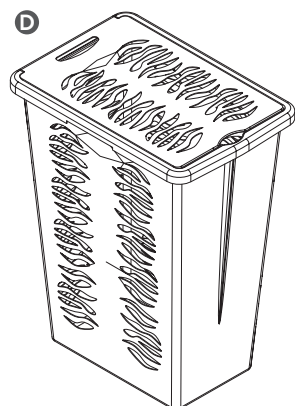
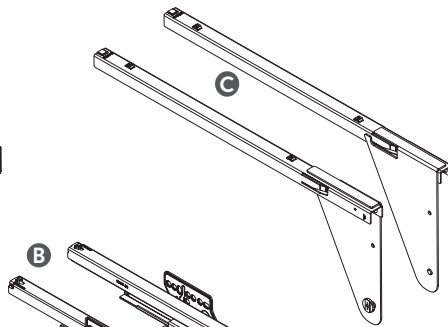
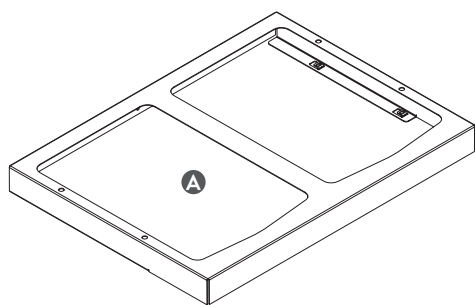
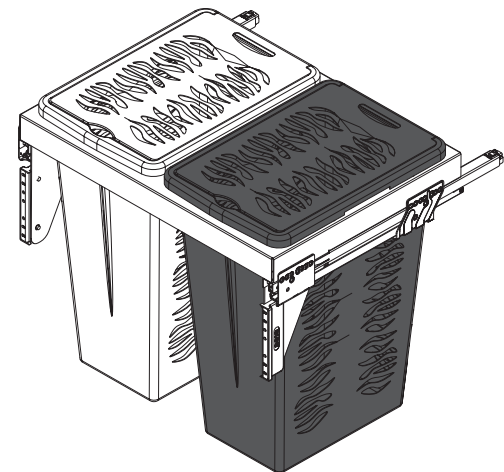
## MANUTENZIONE • MAINTENANCE • ENTRETIEN • MANTENIMIENTO

Pulire con un panno morbido ed asciutto. Evitare l'uso di solventi e/o abrasivi.

Clean with a soft, dry cloth. Avoid using solvents or abrasive.

Nettoyez avec un chiffon sec et doux. N'utilisez pas aucun solvant ou produit abrasif.

Limpiar con paño suave y seco. Evitar el uso de solventes y/o abrasivos.



SIGE NON SARA' RESPONSABILE DI EVENTUALI DANNI OCCORSI PER UTILIZZO DEL PRODOTTO DIFFORME DA QUELLO PER IL QUALE E' STATO CONCEPITO. SIGE WILL NOT BE RESPONSIBLE FOR ANY EVENTUAL DAMAGE DUE TO A DIFFERENT USE FROM THE ONE IT HAS BEEN MADE. SIGE NE SERA PAS RESPONSABLE POUR TOUT LES DOMMAGES A CAUSE D'UN DIFFERENT UTILISATION DU PRODUIT POUR LEQUEL IL A ETÉ FABRIQUÉ. SIGE NO SEAR RESPONSABLE PARA CUALQUIER DAÑO DEBIDO AL USO DIFERENTE DE LO POR EL CUAL UN PRODUCTO HA SIDO REALIZADO.

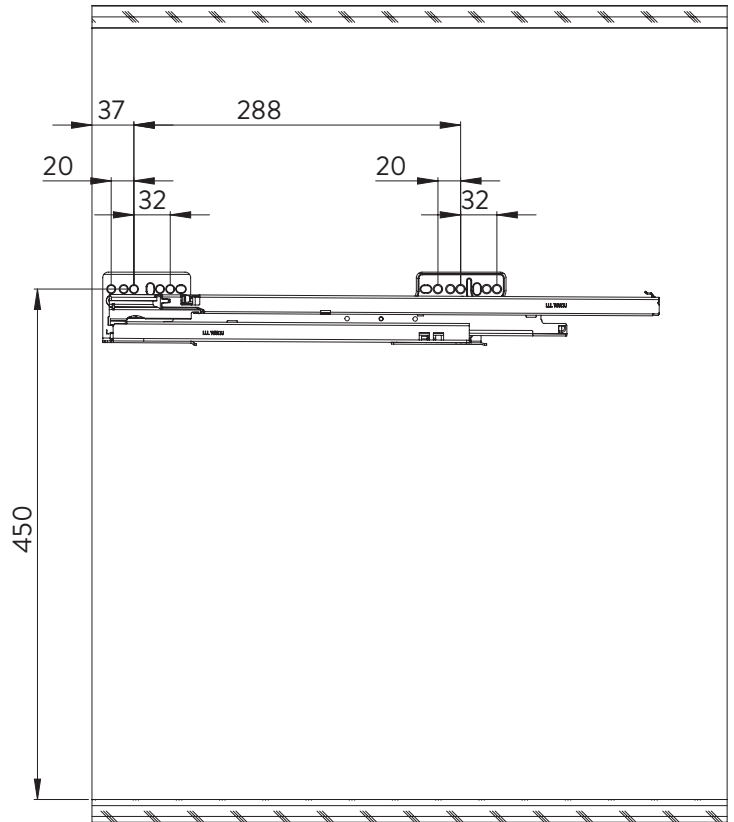
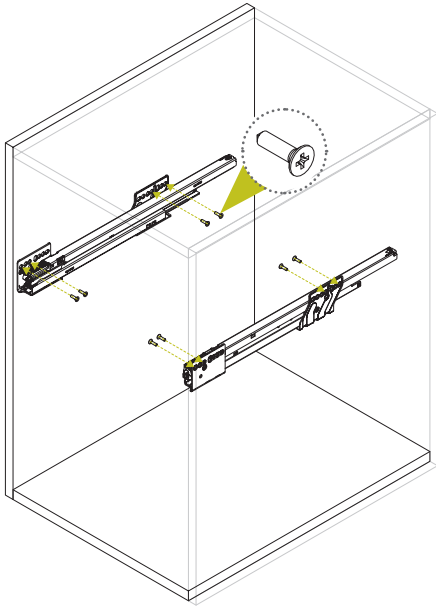
N°8 4x16



1

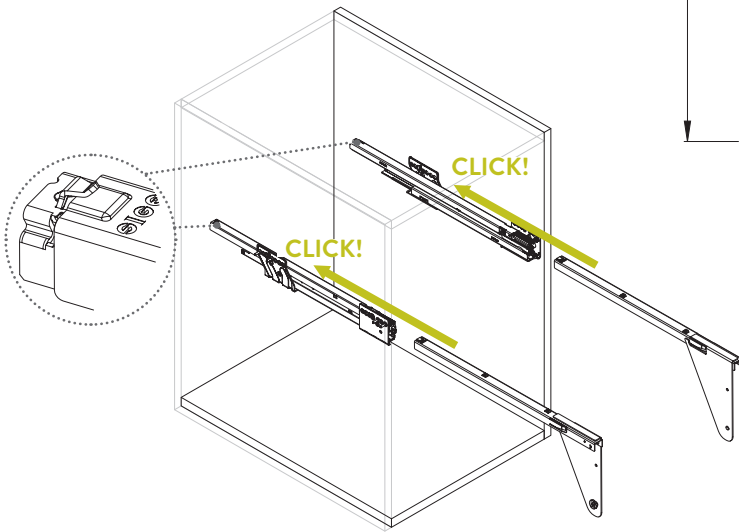
Fissare le guide B rispettando le quote.  
Fix the Sige slides B according to the dimensions.

Fixez le kit glissières Sige B respectant les dimensions.  
Fixer el kit de guías Sige B respetando las medidas.



2

Inserire la coppia carter guide C nelle guide B.  
Put the kit slide carter C into the Sige slides B.  
Insérer le kit carter pour la glissière C dans les glissières B.  
Úolocar el kit carter para las guías C sobre las guías Sige B.

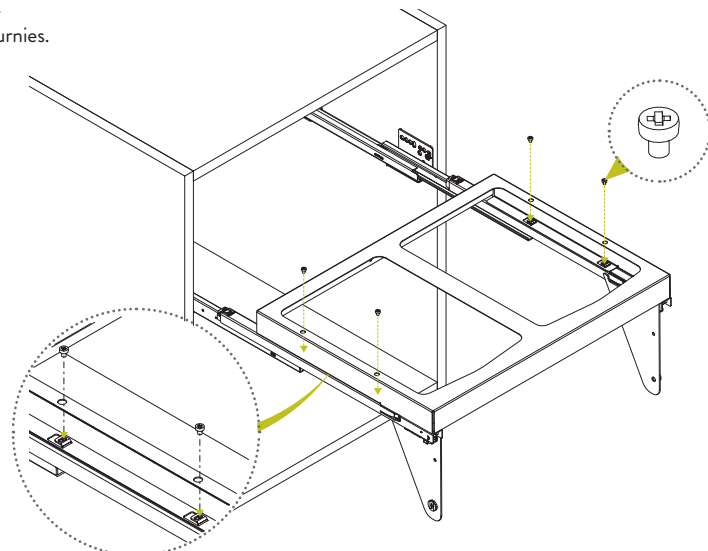
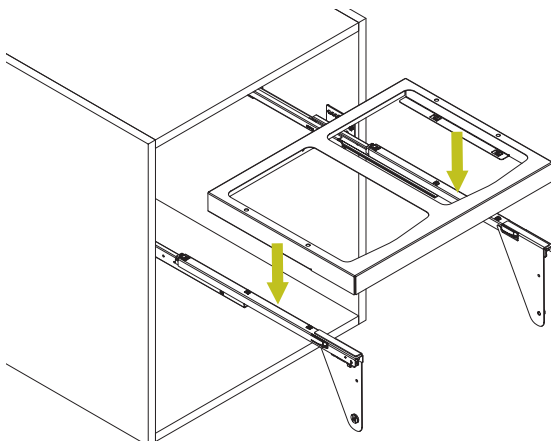


N°4 M4x5



3

Avvitare il box metallico A nei carter guide C mediante le apposite viti.  
Screw the metal box A into the kit slide carter C by using the specific provided screws.  
Visser la boîte en métal A dans le kit carter pour glissières C avec les spécifiques vis fournies.  
Atornillar la caja de metal A en el kit carter para las guías C con los tornillos provistos.

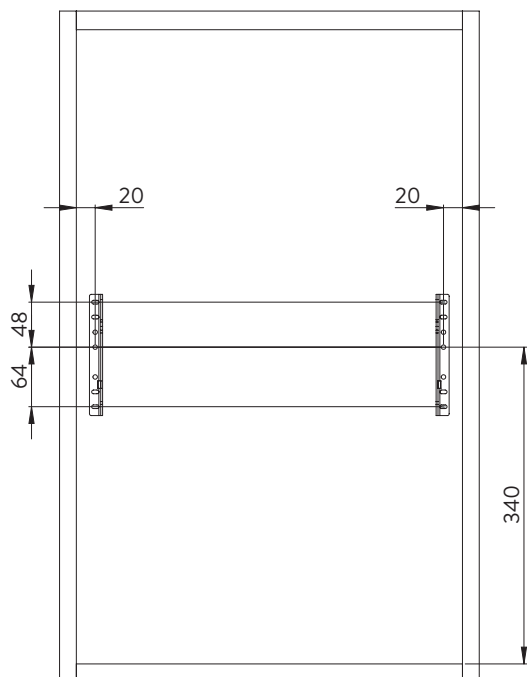


4

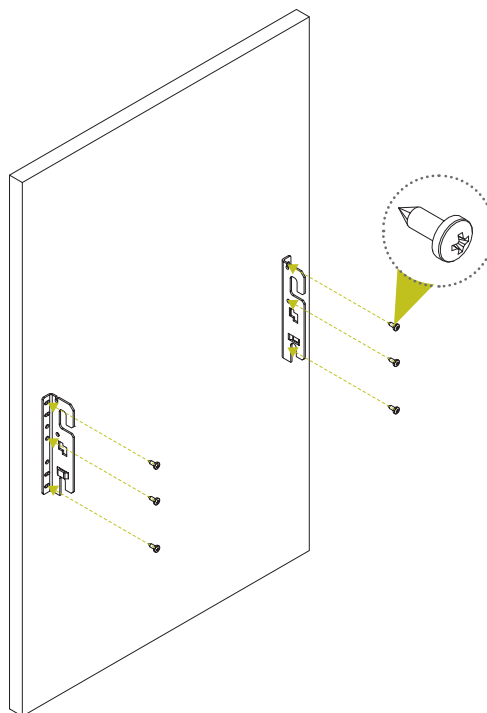
N°6 3,9x13



Fissare la coppia attacco antina F nell'anta, rispettando le quote.  
Assemble the kit door fixing brackets F according to the dimensions.



Fixer le kit de pattes de fixation F sur la porte du meuble en respectant les dimensions.  
Fijar el kit soportes de fijación de la puerta F en la puerta respetando las medidas.

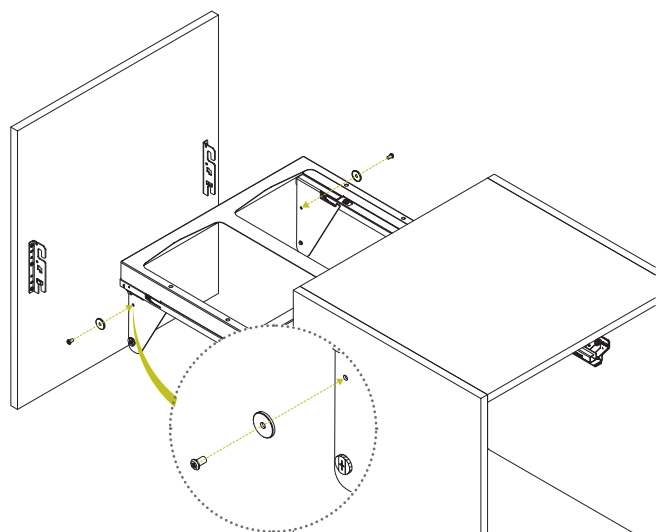


5

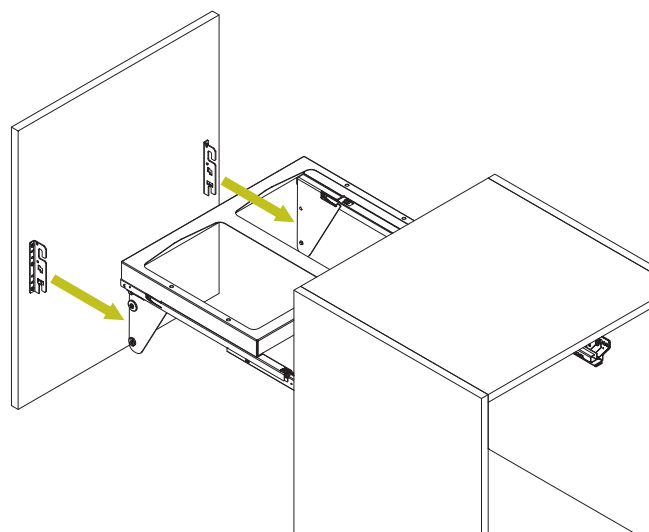
N°2 M6x10



Pre-montare le viti M6x10 con le rondelle e montare l'antina sul carter C come mostrato.  
Pre-assemble the M6x10 screws and washers than mount the door on the carter C as shown.

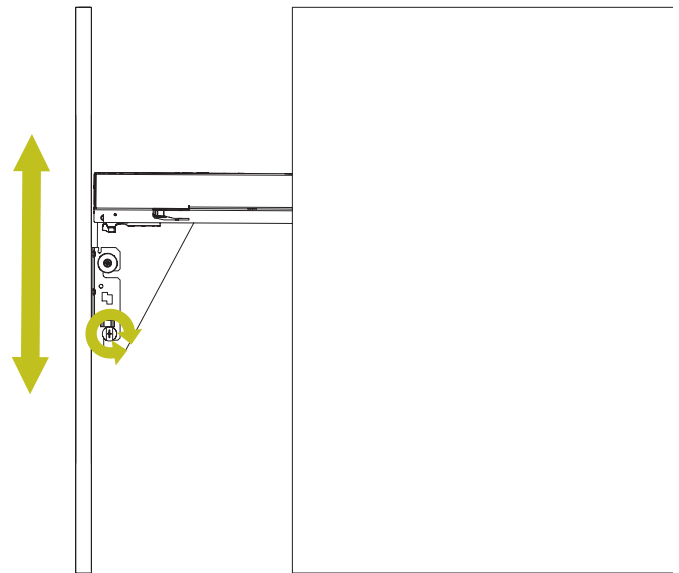


Pré-assembler les vis M6x10 et les rondelles, monter selon indications la porte sur le carter C.  
Montar previamente los tornillos M6x10 con las arandelas y montar la puerta sobre el carter C como se indica.

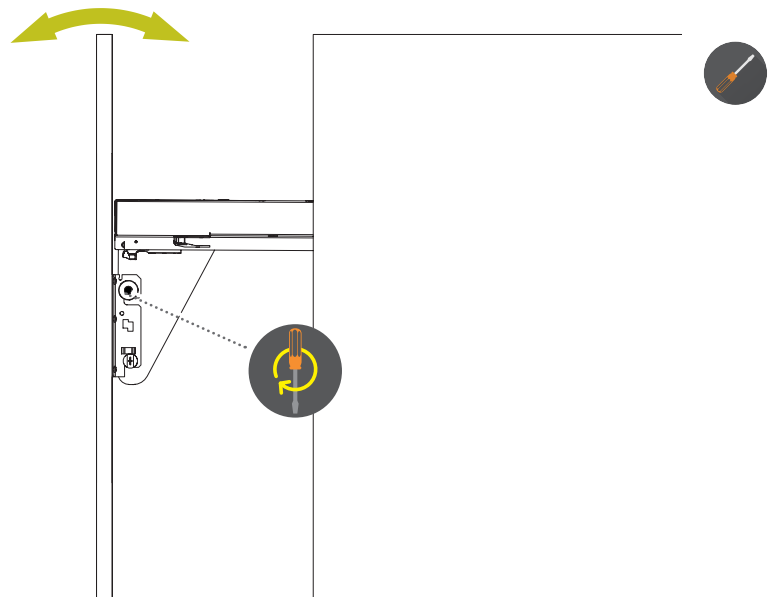
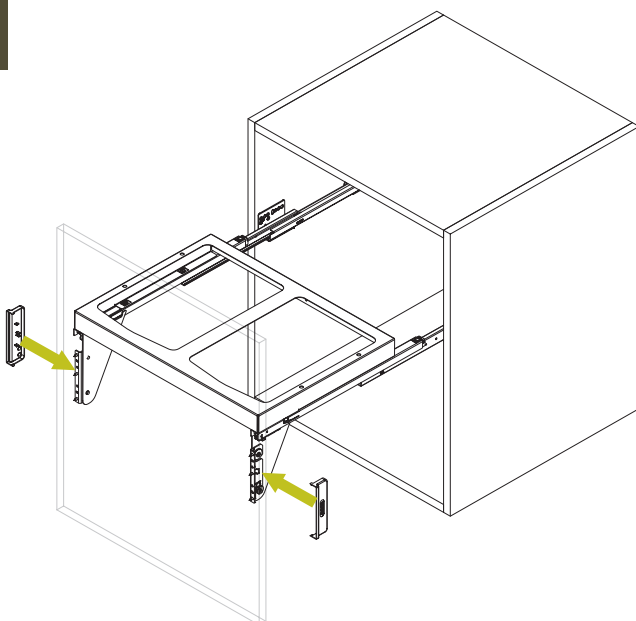


**6**

Regolare l'antina su e giù tramite l'eccentrico.  
 Adjust the door up and down by turning the eccentric screw.  
 Ajustez la porte de haut en bas en tournant la vis excentrique.  
 Ajuste la puerta hacia arriba y hacia abajo girando el tornillo excéntrico.

**7**

Regolare l'inclinazione avanti ed in dietro dell'anta, quindi serrare le due viti M6x10.  
 Adjust the door inclination to the front or to the back, then tight the two M6x10 screws.  
 Ajuster l'inclinaison de la porte à l'avant ou à l'arrière, puis serrer les deux vis M&x10.  
 Ajuste la inclinación de la puerta hacia delante o hacia atrás, apretando los dos tornillos M6x10.

**8****9**